

宏集 加速度计 产品手册

我们是谁

宏集的合作伙伴CTC是一家致力于为客户提供最优质的产品和服务的家族企业，也是快速交付库存和定制产品的行业领导者。宏集为大家提供工业加速度计、压电式速度传感器、4-20A振动传感器、电涡流位移探头（接近探头）以及所有相关的硬件、电缆和接线盒。为各行各业中设备的预测性维护提供了高效的振动监测。这些行业包括：水泥、采矿、石化、食品饮料、汽车、钢铁、风能、造纸、发电、水和废水处理、制药、医院、灌装等。我们的使命是给客户提供更丰富的加速度、振动分析硬件产品以及安装工具。此外，我们的产品能够和多个第三方数据采集和线上检测系统兼容。

目录

CTC 产品线	4
新产品发布	4
多功能加速度计	5
超声波传感器	6
高温加速度计	6
经济型模压加速度计	7
温度&振动传感器	8
危险级加速度计	8
多轴加速度计	9
电缆	10
连接器	11
适配器&附件	13
接线盒	15
安装硬件	17
4-20mA硬件	20
信号调节器	21
PRO 产品线	22
接近探头	22

产品提供

宏集的合作伙伴CTC提供两条全面的产品路线，以满足工业上的振动监测需求。产品真实反映了全球客户的意见，其设计和测试能够满足工厂环境的实际需求。我们相信我们的产品是最优质的，这也是为什么我们会为每条产品线的产品提供一流保修服务的原因。



CTC产品线的重点产品是用于重工业的振动分析硬件。



PRO产品线提供与所有标准的监测软件兼容的完整的接近探头系统。所有PRO的产品均享有材料和工艺的保修。

CTC系列的新产品



双类型输出振动&温度三轴传感器

- 灵敏度：100mVg(毫伏/重力加速度)，500mVg或100mV/in/sec(毫伏/英寸/秒)
- 侧端输出
- 同时检测三个方向的数据，额外提供温度数据
- 提供5%灵敏度公差的高性能型和15%灵敏度公差的经济型

MCB360和MEB360旋转安装式加速度计

- 灵敏度：10mV/g，100mV/g
- 侧端输出，集成电缆
- 专为小间距区域设计——只需将电缆转向出口，拧紧螺母即可固定安装加速度计
- 提供5%灵敏度公差的高性能型和15%灵敏度公差的经济型



宏集CTC提供了完整的工业加速度计系列产品，其中包括坚固耐用的单轴、双轴和三轴设计工业加速度计。许多型号可选具有顶端或侧端输出配置，其中侧端输出配置适合安装在对高度有要求的区域。CTC的加速度计支持多种应用，灵敏度范围从10mV/g到1000mV/g。此外，一些产品可选双输出配置，满足振动和温度双输出需求。

多功能加速度计，顶端输出



标准尺寸



紧凑型尺寸



迷你尺寸

多功能加速度计，侧端输出



标准尺寸



紧凑型尺寸



迷你尺寸

加速度计

多功能加速度计，集成电缆配置



标准整体式



金属护
装整体式



FEP夹套式



重型金属护装
整体式

超声波

高频超声波传感器



UEB332/UEA332

用于应力波测量的IEPE动态振动和高幅度共振峰超声波加速度计。

灵敏度：100 mV/g

谐振峰：42kHz

高温加速度计

高温电阻式加速度计



AC207/AC208

100 mV/g

最大测量温度：325 °F (162 °C)



TXEA331-HT

100 mV/g

三轴传感器

最大测量温度：325 °F (162 °C)

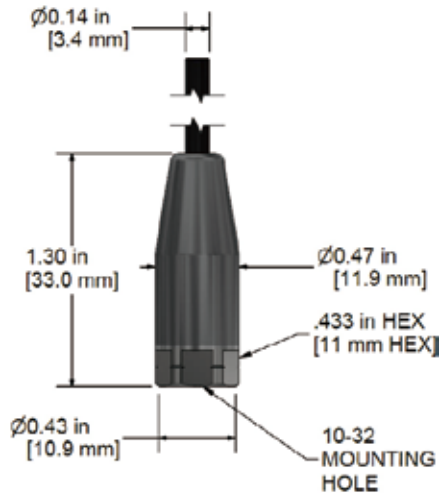


TR207-M12/TR208-M12

100 mV/g

RTD传感器

最大测量温度：325 °F (162 °C)



经济型模压传感器

采用全模压设计

经济型模压传感器为微型传感器，非常适合间隙有限、安装表面空间有限或需浸入水中的应用场景。微型的外形尺寸和出色的频率响应使这种传感器能够应用于多种场景。



MCB211
高频率响应
10 mV/g



MEB210
通用型
100 mV/g



MEB211
高频率响应
100 mV/g

双类型输出的温度和振动传感器



TA202

100mV/g
10 mV/°C
测温范围
-40°F to 250°F
(-40°C to 121°C)



TA204

100mV/g
10 mV/°C
测温范围
-40°F to 250°F
(-40°C to 121°C)



TA102-M12A

100mV/g
PT100 PTD
测温范围
-40°F to 250°F
(-40°C to 121°C)



TR104-M12A

100mV/g
PT100 PTD
测温范围
-40°F to 250°F
(-40°C to 121°C)

危险等级

危险级加速度计

CTC提供各种通过第1类2分区(ATEX/ICEx2区)认证的单轴、双轴、三轴、双类型输出和低电容传感器，以及经第1类1分区(ATEX/ICEx0和1区)认证的本质安全保护方法。

危险等级



PESO



ANZEx



新款三轴加速度计



TXEA331-TA

双类型输出三轴
加速度和温度
100mV/g
10mV/°C



TXEA331-VT

双类型输出
加速度和温度
100mV/in/sec
10mV/°C



TXGA331

高性能型
低响应频率
1000 mV/g

其它热门的三轴加速度计



AC115

经济型
标准尺寸
100mV/g



TREA330

高性能型
紧凑尺寸
100mV/g



TCEB331

高性能型
圆柱形
100mV/g



TXFA331

高性能型
低响应频率
500mV/g

热门的双轴加速度计



AC119

经济型
带X和Z双轴
100mV/g



AC979

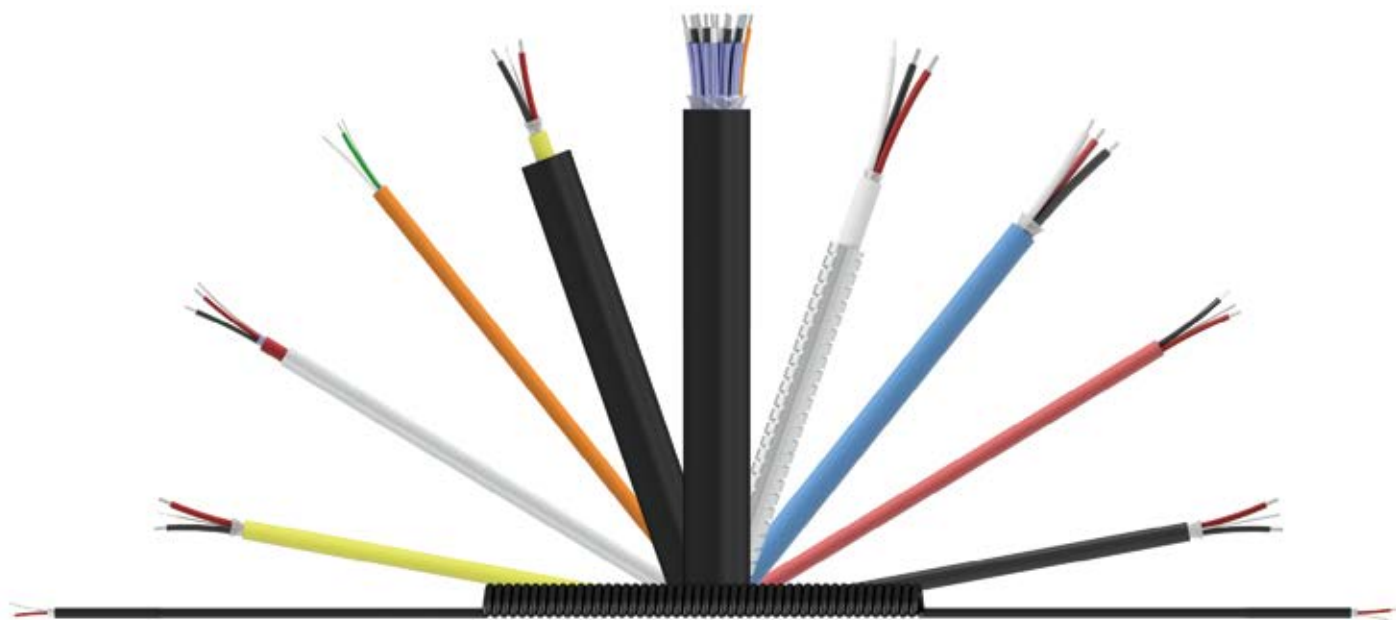
本质安全型
带X和Z双轴
100mV/g



BSFA333-1V

反向电压型
带X和Z双轴
100mV/g

宏集CTC 为所有应用和环境标准提供各种电缆选择



封装类型

- 氟化乙丙橡胶 (FEP)
- 聚氨酯
- 轻质聚氨酯
- 聚氯乙烯 (PVC)
- 热塑性弹性体 (TPE)
- 低烟零卤素

金属护装类型

- 不锈钢编织护套
- 不锈钢护装
- 液压软管护装

导线选择

- 2线
- 3线
- 4线
- 6线

经济型电缆卷筒

可选购1000 英尺的
散装电缆卷筒

危险区选项

- 第1类2分区允许电缆



宏集CTC为各种可能的应用提供 一系列标准或专用的连接器

宏集CTC传感器的连接器可工作温度范围为-58 °F 至325 °F (-58 °C 至 162 °C)。有多种防护等级从 IP66 到 IP68 不等的连接器可供选择。

A系列：MIL 型 (C-5015) 兼容连接器



连接器可选

- 直式或转角接头
- 提供液压软管套管
- 提供 2 活插口和 3 活插口配置

材质可选

- 聚碳酸酯 (Polycarbonate)
- 聚氨酯 (Polyurethane)
- 尼龙 (Nylon)
- 聚苯乙烯 (PPS)

J系列：MINI-MIL 型连接器



连接器可选

- 直式接头
- 应力消除
- 第1类2分区危险等级
- 提供 2 活插口和 4活插口配置

材质可选

- 聚碳酸酯 (Polycarbonate)
- 尼龙 (Nylon)
- 聚氨酯 (Polyurethane)
- 氟橡胶 (Viton®)
- 聚苯乙烯 (PPS)

K系列：MIL 型 (C-5015) 兼容连接器



连接器可选

- 直式接头
- 应力消除
- 接地后壳
- 提供 2 活插口和 4活插口配置

材质可选

- 聚氨酯 (Polyurethane)

M系列：M12 模压连接器



连接器可选

- 直式接头
- 应力消除
- 提供2,3,4,5活插口配置

材质可选

- 聚碳酸酯 (Polycarbonate)
- 尼龙 (Nylon)
- 聚氨酯 (Polyurethane)

V 系列：氟橡胶保护连接器



连接器可选

- 直式接头
- 提供2,3,4活插口配置

材质可选

- 氟橡胶密封搭配：
 - 尼龙插入口
 - 聚苯乙烯插入口

此外，我们还提供许多其他类型的布线和连接器选择，详情请访问我们的网站。

数据采集器的电缆套装

宏集CTC为所有主流的振动分析仪器制造商提供了各种OM替代的数据采集器的专用电缆和便携式电缆，这些电缆可选卷缠式和直线式。用于替换的电缆组件和适配器适用于所有主流的数据收集器，其中包括：
ACOEM, ADASH Ltd., AES Reliability, Azima/Symphony Industrial, Betavib, Bently Nevada/Baker, Hughes/Commtest, Emerson/CSI, Entek/Rockwell, Erbesed, Pruftechnik Schenk, SDT, SEMAPI, SKFSPM, and Windrock.

热门数据采集器连接器



EMERSON/CSI
C555

用于Emerson 2130 & 2140A的A通道加速度数据输入端口



ACOEM
C494

用于 Falcon 数据采集器的单通道输入端口



BENTLY NE VADA/BAKER
HUGHES/COMMTEST
C416

用于 VB 系列的X、Y和Z三轴输入端口



ENTEK/ROCKWELL
C22

用于Datapac的单通道输入端口



PRUFTECHNIK
C618

用于VIBxpert II 的单通道输入端口



SKF
C66

用于 CMXA 和 DLI/DCA 系列的A通道输入端口

热门的适配器



CB901-1A

2-pinMIL转2 pinMIL
直通式转接头



CB903-1A

2-pinMIL转2 pinMIL
穿板式转接头, 1/2-NPT



CB908-1A

2-pinMIL转BNC公头转接头,
带包覆模加固装置



CB910-1A

同轴BNC母头转母头
转接头



CB911-1A

BNC“T”型转接头



CB911-3A

同轴BNC公头转公头
转接头



CB912-1A

2插口MIL转BNC公头转接头,
带包覆模加固装置



CB917-1A

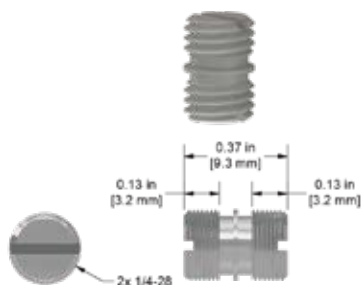
带安装支架的BNC转接头



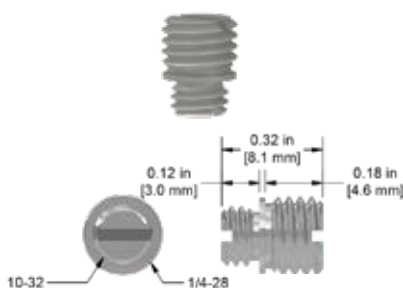
EMPP

模压BNC母头连接器, 带尼龙
保护套

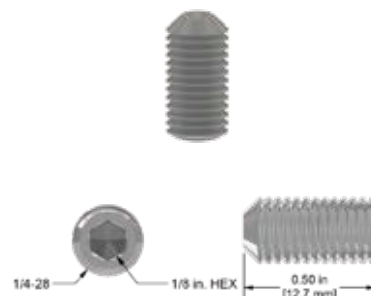
适配器安装的专用组件和螺柱



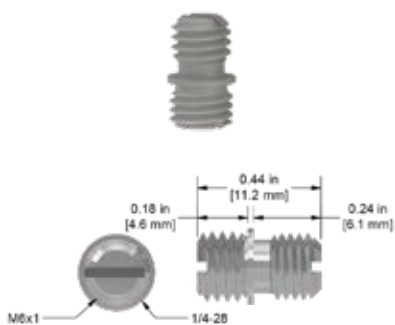
MH108-1B
 1/4-28 to 1/4-28
 安装螺柱
 不锈钢



MH108-3B
 1/4-28 to 10-32
 适配器螺柱
 不锈钢



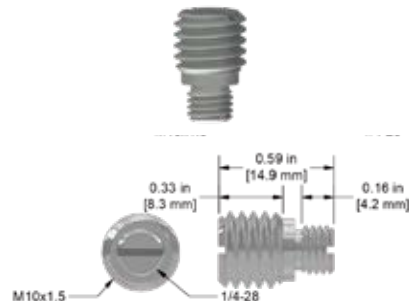
MH108-4B
 1/4-28
 安装螺丝
 不锈钢



MH108-5B
 1/4-28 to M6x1
 适配器螺柱
 不锈钢



MH108-6B
 1/4-28 to M8
 适配器螺柱
 不锈钢



MH108-7B
 1/4-28 to M10x1.25
 适配器螺柱
 不锈钢

空机箱和替换电路板



JBA0608-FG
 空机箱
 玻璃纤维
 6 in. x 8 in. x 4 in.



JBA0608-SS
 空机箱
 不锈钢
 6 in. x 8 in. x 4 in.



JB900 SERIES
 单轴, 多通道开关盒
 PCB板

宏集CTC提供世界上种类最丰富的接线盒。而我们的接线盒可以提供远程监控振动传感器的解决方案。此外，我们还提供了一系列经济型的电缆终端接线盒，可将多个测量点连接到一个位置并收集数据。许多CTC的接线盒提供连续的输出端口，通过这些端口可以将传感器直接连接到线上的监测系统。

高性能JB系列开关盒

这款产品为功能丰富的NEMA 4X (IP66) 振动接线盒，配有IEPE传感器的状态指示灯以及便于接线的前开式面板接口。它同时兼容单轴、双轴和三轴输入。



JB100/JB200

标准型

玻璃纤维、不锈钢材质，
接入端口可选：
4至12个传感器



JB100/JB200

扩容型

玻璃纤维、不锈钢材质，
接入端口可选：
24至48个传感器



JB300系列

斜顶型

不锈钢斜顶
接入端口可选：
4至12个传感器

传统开关盒



SB102/SB202/SB262

标准型

玻璃纤维、不锈钢平顶或
不锈钢斜顶
接入端口可选：
4至12个单输出传感器



SB142/SB242/SB282

标准型

玻璃纤维、不锈钢平顶或
不锈钢斜顶
接入端口可选：
4至12个双输出传感器



SSB-MODX

单轴开关模块，
DIN 导轨安装，
接入端口可选：
4至12个双输出传感器

电缆终端和封闭式 BNC 连接盒



CT101
 电缆终端盒
 输入端口可选：
 1至4个单输出传感器



MMX-MOD3
 DIN轨道安装,
 MAXX盒BNC连接模块
 3个BNC母头



MX102/MX202
 玻璃纤维或不锈钢
 MAXX盒,
 输入端口可选：
 1至12个单输出传感器



MX502
 铝制Mini-MAXX
 输入端口可选：
 1至4个单输出传感器

电缆简化盒

宏集CTC的电缆简化盒可以将最多16根单独传感器的输入电缆简化到1根多芯电缆中，有助于在长距离电缆应用中大大降低布线成本。电缆简化盒的材质有两种可供选择，分别为玻璃纤维盒不锈钢材质。



CR102/CR202
 玻璃纤维或不锈钢,
 输入端口可选：
 8、12或16通道
 -58°F 至 180°F
 (-50 °C 至 82 °C)



CRHT102/CRHT202
 玻璃纤维或不锈钢,
 耐高温
 输入端口可选：
 12或16通道
 -40 °F 至 212 °F
 (-40 °C 至 100 °C)

宏集CTC提供各类通过粘胶或螺柱来安装固定的传感器安装垫，还提供便于现场应用的磁性安装垫，包括平面和双导轨安装配置。此外，我们还提供专用于鳍片冷却电机的安装配件和各类安装探针，这些探针可以到达传统上难以触及的轴承位置。

访问我们的网站，可以查看完整的硬件安装解决方案列表。

稀土磁性基底

使用钕铁硼材料制成



MH103-1B

平面,
拉力:
40 lbs/18 kg



MH104-1B

平面,
拉力:
60 lbs/27 kg



MH122-1A

平面,
拉力:
40 lbs/18 kg



MH136-1A

平面,
拉力:
25 lbs/11 kg



MH112-1A

多用途,
拉力:
30 lbs/14 kg



MH114-3A

多用途,
拉力:
50 lbs/23 kg



MH114-3T

多用途,
拉力:
50 lbs/23 kg



MH115-2A

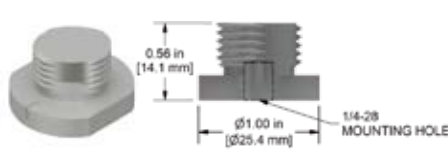
多用途,
拉力:
95 lbs/43 kg

加速度计快速断开装置

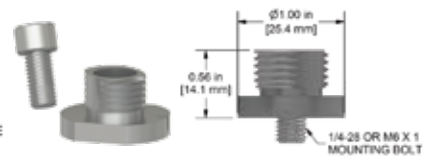
宏集CTC的快速断开装置非常适用于三轴传感器。永久固定的螺柱为便携式产品提供固定一致的装置位置。插座上有一个三轴固定位凹槽和1/4圈啮合螺柱，确保每次都能将传感器安装在同一位置后进行测量。



MH107-1A

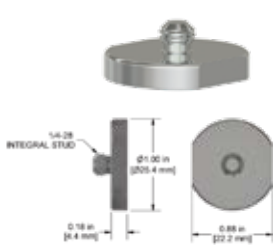


MH107-1B



MH107-2B

安装垫板/磁型底板



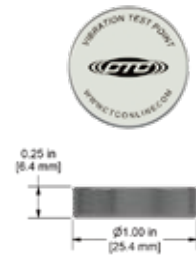
MH101-1B



MH130-1A

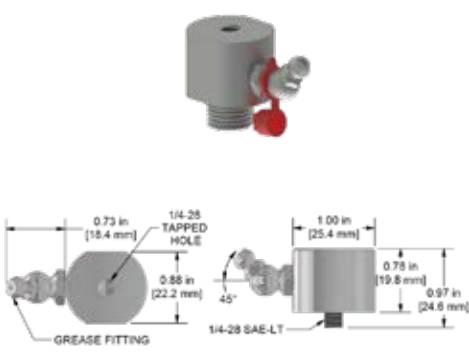


MH130-1T

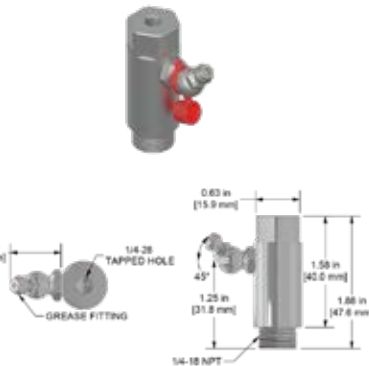


MH133-1A

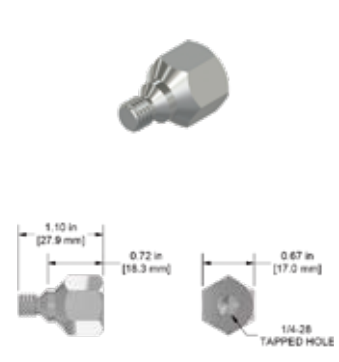
软管和专用的安装适配器



MH134-1B
软管式适配器
1/4 -18 NPT
安装螺纹



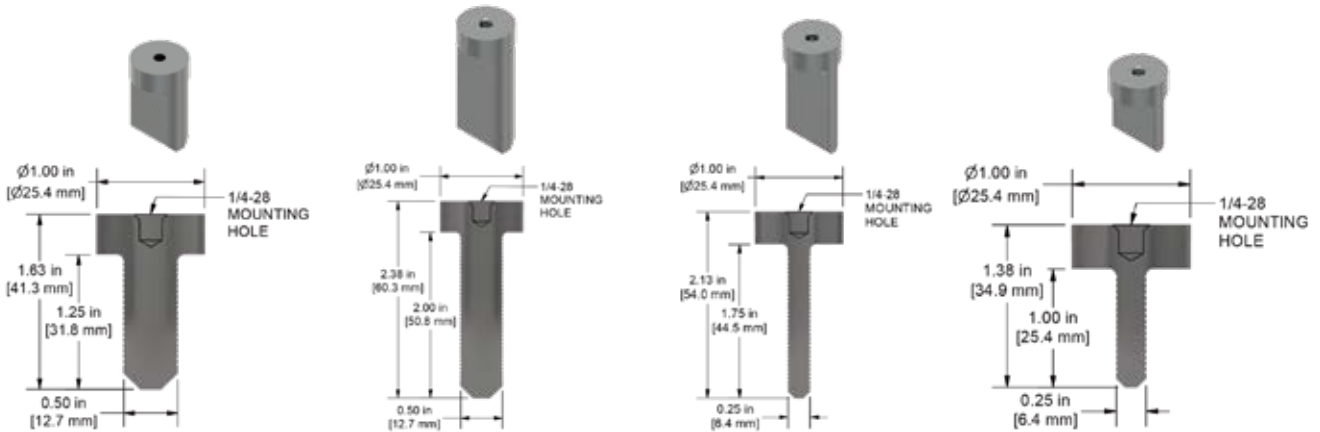
MH134-4B
软管式适配器
1/4英寸SAE-LT
安装螺纹



MH143-1A
用于加速度计的六角头安
装螺栓，与 SPM 兼容

电机鳍片探测垫

在难以触及的地方进行测量



MH118-1A

MH118-2A

MH118-3A

MH118-4A

我们的鳍片安装探针非常适合安装在电机、涡轮机或其它机械中的狭小测量点位，可以用于便携式测量系统或永久固定的加速度计中。

加速度计安装工具套件



MH117 SERIES

一次操作即可完成端面 and 导向孔钻孔，
可选丝锥和棘轮丝锥两种手柄。

高速钢制立铣刀工具包

可用螺纹尺寸	可用立铣刀直径
1/4-28	5/8 in., 1 in., 1 1/4 in.
10-32	5/8 in., 1 in.
M5x.8	5/8 in.
M6x1	1 in., 1 1/4 in.
M8x1.25	1 1/4 in.

硬质合金尖头立铣刀工具包

可用螺纹尺寸	可用立铣刀直径
1/4-28	5/8 in., 1 in., 1 1/4 in.
M8x1.25	1 1/4 in.

宏集CTC为工业应用提供了一系列的4-20mA输出传感器的解决方案。例如，标准的4-20mA回路供电振动传感器可以测量速度和加速度并提供数据输出。回路供电传感器产品可选配双输出通道功能，一个传感器包含了4-20mA输出和动态输出两个配置。其它的选配功能包括：可以给标准IEPE加速度计供电以及将振动信号转换为4-20mA信号的直流24V供电变送器。与振动、温度双输出传感器搭配使用时，这些变送器可以提供温度信号的4-20mA输出信号。

速度和加速度

LP200系列速度传感器和LP300系列加速度传感器可选顶端或侧端输出端口、是否集成整体电缆和金属护装整体电缆的不同款式。



LP200

速度输出，
顶端出口或侧端出口



LP300

加速度输出，
顶端出口或侧端出口



PMX Series

玻璃纤维或不锈钢材质，
带有继电器和保护外壳，
输入通道可选：1至4单
输出回路功率传感器

SC300系列



宏集CTC的SC300系列信号调节器可以完全根据客户的应用需求和价位进行定制。SC300系列信号调节器均可以给PLC、DCS或SCADA系统提供过程信号，该信号与信号调节器内设置的振动级别成正比，并且带有内置的温度输出。SC310/SC311产品提供单独的振动带输出，SC320系列采用双频带技术，允许使用者从一个传感器中配置出两个独立的过程控制输出信号。该功能允许使用一台设备来监测两个独立的振动/频带，例如标准的振动监测和超声波早期轴承故障检测。其中一个频段可以配置成检测标准的振动范围，第二个频段可以配置为检测超声波的范围。

4-20mA机箱

宏集CTC的信号调节器机箱是一款集成信号交换器的整套解决方案，机箱中包含所有的信号调节器、电源和传感器终端连接端口。里面的信号调节器可根据客户的预先需求而提前配置，而终端连接端口可以实现与传感器地便利连接。这些接线端口和信号调节器会提前连接，来自信号调节器的输出信号会连接到终端端口，实现与PLC/DCS系统的集成。



SCE 系列

玻璃纤维或不锈钢，
连接器容量可选：
1至8台SC300系列信号
调节器



SCD100 系列

玻璃纤维，
带有继电器和保护装置
连接器容量可选：
1至4台SC300系列信号调节器

电涡流探头（接近探头）

宏集CTC提供了一系列完整的电涡流探头（接近探头）系统，其设计和制造的目标是可以承受最恶劣的工业环境。电涡流探头（接近探头）系统的探头尖端的尺寸有FFv™标准的5毫米、8毫米、11毫米和25毫米直径，这些不同的探头尺寸可为涉及到径向动态、轴向转子位置和热膨胀测量的应用提供精确的机械测量。



可供选择的探头尖端尺寸

FFv™ 5 mm, 8 mm, 11 mm, 25 mm
可选标准型和护装型电缆型

完善你的探头套装



驱动器

带BNC的用于全缓冲动态电压输出装置



延长电缆

可选标准型和护装型电缆型

电涡流探头（接近探头）配件



机箱

玻璃纤维和不锈钢机箱，
1-6个通道
可选供电和4-20mA



安装固定块



安装套管



反向安装外壳



宏集科技(上海)有限公司

www.hongrax.com
sales@hongrax.com

广州市黄埔区开泰大道30号佳都PCI科技园6号楼

T (+86)400-999-3848

各分部：广州 | 成都 | 上海 | 苏州 | 西安 |
北京 | 台湾 | 香港 | 日本 | 韩国

*销售区域划分：华南：四川、湖北及以南 | 华北：四川、湖北以北 | 华东：江浙沪皖

版本：V1.2 - 24/1/9



华东/华北区销售
(T: 176 2190 9870)



华南区销售
(T: 187 0843 6952)



华北区销售
(T: 188 1409 0241)



获取更多资料



hongrax.com