

# Micronor (麦克努) 光纤传感器产品目录

多轴光纤加速度传感器 | 光纤增量式编码器 | 光纤绝对式编码器  
光纤多点温度测量 | 光纤微动开关 | 光纤紧急停止开关



## MR660 系列多轴光纤加速度传感器

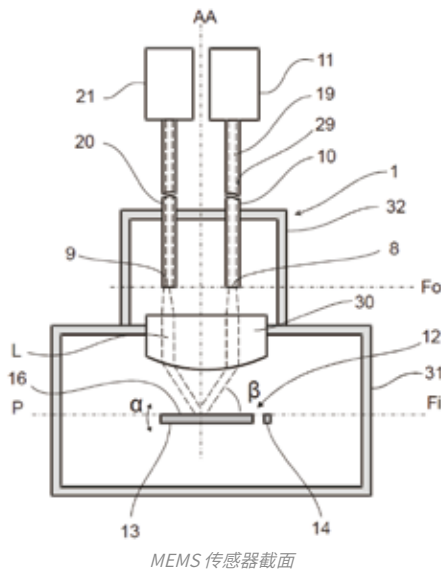
### 产品介绍

MR660 光纤加速度传感器系统设计用于在电子或机电传感器无法测量的区域来测量加速度（振动）。传感器纯粹是无源的，并在光学基础上工作，使不受 EMI、RFI、高压和磁场的影响。信号在最远 200m 的距离内无干扰地传输到控制器。

传感器和控制器有 1 轴、2 轴和 3 轴配置。MR660 系列加速度传感器采用高度灵敏的 MEMS 膜来提供强大的系统，能够产生 100mV/g pk-pk 的输出信号，带宽为 0.5Hz 至 1100Hz。

### 工作原理

传感器的主要部分是一个带有反射面的 MEMS。入射光束通过棱镜被引导到反射镜上，以便让反射光束以尽可能高的强度耦合到返回光纤中。如果反射镜的水平位置由于外部的加速度发生变化，反射光束的方向则会略微移动，且反射信号的强度会降低。反射信号强度的下降与外部的加速度成正比。

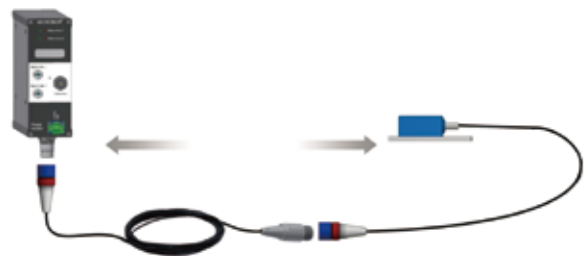


### MR660 多轴光纤加速度传感器



### 传感器参数

轴数	1、2 或 3 轴
频率响应 ( $\pm 5\%$ )	3 dB 带宽=1100 Hz
最小频率	0.5 Hz
最大加速度测量值	50 g
最大冲击加速度值	1500 g
噪声密度	<100 $\mu\text{g}/\text{Hz}$
灵敏度	0.06 dB/g
光纤连接器	1 轴或 2 轴传感器: Fischer F04 3 轴传感器: 3 x E2000 LC Duplex
电缆长度	6 m
温度范围	-40°C 至 +85°C (-40°F 至 +185°F)
湿度	0-95% 相对湿度, 无冷凝
光纤类型	多模 100/125 $\mu\text{m}$



系统规划图

## 应用案例

用于测量高压环境或潜在爆炸性环境中的振动和运动。典型应用包括受电弓监测、风力涡轮机叶片、MRI、变压器、发电机、采矿以及石油和天然气。



受电弓监测

风力涡轮机叶片的加速度监测

发电机和变压器的振动故障解决方案

## 光纤位置传感器——MR340系列增量式编码器



## 产品系列介绍

MR340 系列是 Micronor 的第三代光纤增量编码器——包括旋转和线性型号。光纤增量编码器通常用于感测电机轴或线性驱动器的运动和速度，而传统的基于电子设备的编码器和旋转变压器是不适用的，会由于电磁场而提供不准确的读数。通常，用户的控制系统正在寻找电磁干扰和噪声会导致系统错误的 A/B 正交信号。

Micronor 光纤增量编码器基于全光无源传感器设计，通过标准双工 OM1 62.5/125 多模光纤链路跨距达 2000 米以光学方式连接到遥控器。除了 A/B 正交输出之外，控制器还提供更多接口功能。额外的内置模拟（4-20mA，±10V）和数字接口（RS485，USB，Modbus RTU）也可以由用户编程以输出速度或位置状态。

### MR340 系列控制器

#### 描述

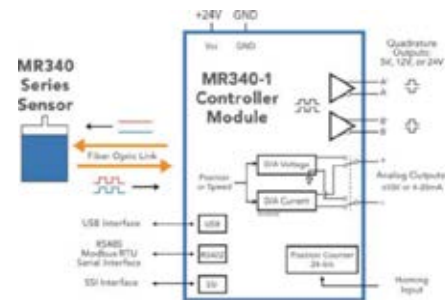
MR340-1 导轨安装控制器是 MR340 系列光纤增量编码器系统的有源光学和电气接口。该系统是一种创新的全光学设计，不受磁场、雷电、电压等任何电磁干扰和其他恶劣环境条件的影响。

增量代码通过 MR34X 传感器的内部光学拾取器时，两道光束的相位输出产生了可通过控制器电气接口访问的经典 A/B 正交信号。控制器可追踪位置，并计算所连接编码器的转速和速度，位置和速度都可以通过 RS485 Modbus RTU 串行接口，USB、SSI 或模拟输出读取。模拟输出可配置为 ±10V 或 4-20mA。

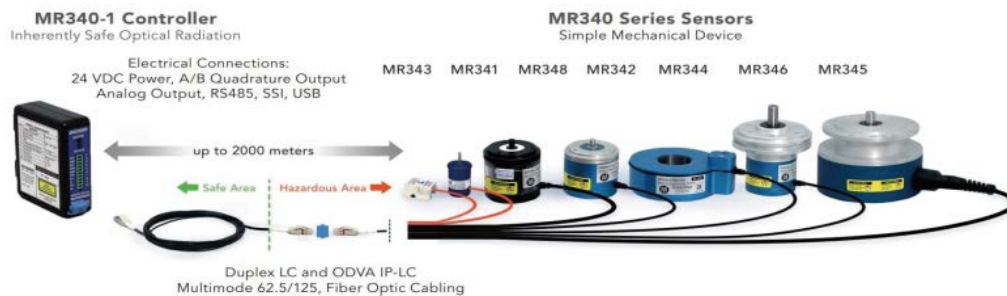
#### 特征

- ▶ 支持所有 MR340 系列旋转和线性传感器；
- ▶ 安装在标准的35毫米 DIN 导轨上；
- ▶ 用24VDC 电压操作；

### MR340-1 控制器 DIN



电源和接口图



系统规划图

## ▪ MR340 系列传感器

### 描述

MR340 系列传感器是一种完全光学无源、本质安全的光纤增量旋转编码器，能不受 EMI、RFI、雷电、高电压和接地回路的影响，是各种恶劣和危险环境应用的理想选择。该无源、全光学的传感器通过一个标准的双工 62.5/125 多模光纤连接到远程控制器。Zapfree® 软件用于数据采集。远程 MR340 控制器模块向传感器传输和转换光信号。控制器的多个内置接口确保了与工业标准电机驱动器、PLCs、正交计数器和运动控制系统的兼容性。

### 特征

- ▶ 100% 无源传感设计--没有任何电子设备
- ▶ 传感器可安装在所有危险和潜在爆炸性环境- 矿井、气体和灰尘
- ▶ 不受 EMI 和 RFI 影响，可在医疗设备和“嘈杂”的工业环境中及其周围安全使用
- ▶ 不受雷电和高电压的影响
- ▶ 超越铜缆，链接长度达 2000 米
- ▶ 可在 -40°C 至 +80°C 范围内工作
- ▶ 可为辐射和真空环境设计特殊版本环境
- ▶ 提供 DIN 轨道安装和 OEM PCB 控制器

## ▪ MR342 小型旋转传感器



### 参数

圆周分辨率	100、128、256、360ppr (特殊要求，请咨询虹科)
最大速度	8,000 转/分 (连续使用)
转动惯量	1.0585E-6 kg*m <sup>2</sup>
起动转矩	1.28 E-5 N*m
最大轴承载荷	径向=80 N (18 lbf), 轴向=40 N (9 lbf)
光学接口	LC 双工, 62.5/125μm 渐变折射率光纤, 0.275NA, OM1 型
光纤长度	使用 MR340 控制器最大可达 2000 米 (6560 英尺)
温度/湿度	-40°C 至 +80°C, 0%-95%RH (非冷凝)

## ▪ 线性传感器 MR343



### 参数

分辨率	100 μm
最大速度	40M/s (基于 100kHz 控制器带宽)
连接器	LC 双工
纤维类型	双工 62.5/125μm, 渐变折射率光纤, 0.27nA, OM-1 型
最大距离	使用 MR340 系列控制器可达 1600 米 (5250 英尺)
温度	操作: -10°C 至 +60°C (14°F 至 +140°F), 0-95%RH, 非冷凝 -25°C 至 +70°C (-13°F 至 +158°F), 0-95%RH



### ▪ MR344 空心轴旋转编码器



#### 参数

圆周分辨率	1024ppr
最大速度	3,000转/分(连续使用) (仅激活MR340正交输出和模拟输出) (1,2)3,600转/分(短时间使用, <1分钟) (2)
转动惯量	2.06e-4kg*m <sup>2</sup> (口袋孔版)、2.09e-4kg*m <sup>2</sup> (通孔版)
起动转矩	3.53 E-3 N*m (口袋孔版)
光学接口	LC 双工, 62.5/125μm渐变折射率光纤, 0.275NA, OM1型
光纤长度	使用 MR340 控制器最大可达2000米 (6560英尺)
温度/湿度	标准: -40°C至+80°C, 0%-95%RH (非冷凝) 扩展: -60°C至+125°C, 0%-95%RH (非冷凝)

### ▪ MR345 重型增量式编码器



#### 参数

圆周分辨率	1024ppr
最大速度	3600转/分(连续使用)
转动惯量	6.65E-4 kg*m <sup>2</sup>
起动转矩	1.79E-3 N*m
最大轴承载荷	径向=300 N (67 lbf), 轴向=200 N (22 lbf)
光学接口	ODVA IP-LC插座, 62.5/125μm 分级指数光纤, 0.275NA, OM1 类型
光纤长度	使用 MR340 控制器最大可达2000米 (6560英尺)
温度/湿度	-40°C至+80°C, 0%-95%RH (非冷凝)

### ▪ MR346 90mm 光纤增量编码器



#### 参数

圆周分辨率	256 and 360ppr (特殊要求, 请咨询虹科)
最大速度	8,000转/分(连续使用) 注: 当工作温度高于60°C时, 最高转速每摄氏度降低100转, 以保持轴封的完整性。
转动惯量	2.5095E-6 kg*mm <sup>2</sup>
起动转矩	3.0E-2 N*m
最大轴承载荷	径向=140 N (31 lbf), 轴向=70 N (15 lbf)
光学接口	LC双工尾纤或ODVA IP-LC连接器插座62.5/125μm分级指数光纤, 0.275NA, OM1型
光纤长度	使用MR340控制器最大可达2000米(6560英尺)
温度/湿度	标准: -40°C至+80°C, 0%-95%RH (非冷凝) 扩展型: -60°C至+125°C, 0%-95%RH(非冷凝)

### ▪ MR348 MRI 安全光纤增量式旋转编码器



#### 参数

圆周分辨率	360ppr (如有特殊要求, 请咨询虹科)
最大速度	6000 RPM (特殊要求, 请咨询虹科)
转动惯量	5.455E-7 kg*mm <sup>2</sup>
起动转矩	1.93E-4 N*m
最大轴承载荷	径向=60 N (13.5 lbf), 轴向=30 N (6.75 lbf)
光学接口	LC双工, 62.5/125μm渐变折射率光纤, 0.275NA, OM1型
光纤长度	使用MR340控制器最大可达2000米(6250英尺)
温度/湿度	+10°C至+35°C, 0%-95%RH (非冷凝)

## 应用案例

MR340 系列增量式编码器用于医疗、MRI 和工业应用。如空中缆车位置监测、MRI 安全编码器启用多模态心脏模型等。



# 光纤位置传感器——MR330&MR430系列绝对式光纤编码器

## 产品介绍

MR430&330 系列绝对式光纤编码器是用于确定轴位置的角度计。与增量式旋转编码器相比，测量值在开启后立即可用，无需参考。

MICRONOR AG 提供两个系列的绝对值编码器。两者都基于纯光学无源传感器和控制器。MR330 系列适用于编码器和控制器之间的较大距离，MR430 系列适用于由于体积小而提供小空间的系统。

## ▪ MR330系列

### 描述

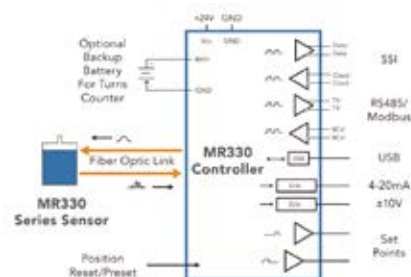
MR330-1 控制器模块是 MR330 系列光纤绝对位置传感器系统的有源光纤和电气接口。该模块包含多个内置接口，兼容 PLC、电机驱动器和其他运动控制系统。Zap FREE® 软件用于数据采集。

### ▪ MR330-1控制器



### 特征

- ▶ SSI 接口、USB 接口、RS485/Modbus RTU 串行接口
- ▶ RS232 和自带的 MR232-1 适配器
- ▶ 可编程输出 4-20mA、输出  $\pm 10V$
- ▶ 可编程数字设定点
- ▶ 可启用 LabVIEW™ 示例软件驱动程序



MR330-1接口图

## ▪ MR332 传感器

### 描述

MR332 光纤绝对位置传感器测量0°至360°的绝对角度位置，分辨率为0.025°。这种创新的传感器系统超越了传统的绝对编码器和旋转变压器--无干扰传输达300米。该系统由无源光学传感器和主动控制器组成，通过工业标准62.5/125μm多模光纤连接。互连选项包括商业双工LC或工业级ODVA IP-LC双工

### 特征

- ▶ 100%无源感测设计-没有任何电子设备，绝对0.025°(14位)单圈分辨率
- ▶ 控制器可跟踪多达4096圈 (12位)
- ▶ EX分类为“固有安全型，简单的机械装置”，即传感器可安装在各种危险地点或爆炸性环境中（如：矿场、气体或粉尘）
- ▶ 不受EMI和RFI影响，可在医疗设备和“嘈杂”的工业环境中及其周围安全使用
- ▶ 不受雷电和高电压的影响，可为辐射、热风和真空环境设计特殊版本的产品
- ▶ 传感器可安装在各种类型的危险场所和爆炸性环境中，如可燃性气体、灰尘和矿井
- ▶ 无干扰传输可达300米

## ▪ MR338 无金属传感器

### 描述

MR330 系列的 MR338 是一款完全无源、非金属绝对值旋转编码器。它旨在用于磁共振成像 (MRI)、纳米磁检测、EMC 测试实验室以及需要对电磁场具有抗扰性和透明度的类似应用。MR330 系统测量从 0° 到 360° 的绝对角位置，分辨率为 0.025° (14 位)，最多可跟踪 4096 个计数 (12 位)。

### 特征

- ▶ 绝对分辨率0.025° (14位)
- ▶ 100%全光无源传感设计
- ▶ 非金属材质，可在核磁共振区安全使用
- ▶ 不可见于磁场且免受磁场干扰，不会在在MRI扫描中留下伪影
- ▶ 不受雷电和高电压的影响
- ▶ EX分类“安全简单，更值信赖”。
- ▶ 超越铜缆，链接长度达2000米

## ▪ MR332 传感器



### 参数

测量范围	0°至360° (连续)
分辨率	13位 (8192) , 14位 (13950)
最大转速	位置读数最大2,500转/分
转动惯量	2.88E-06kg*m22 (4.08e-04盎司*in*s2)
起动转矩	带轴封< 0.02 N*m
最大轴承载荷	径向=40 N (9 lbf) ,轴向=80 N (18 lbf)
光纤接口	LC双工, 62.5/125μm渐变折射率
光纤长度	使用 MR330 控制器最大可达300米
温度/湿度	运行: -40° C to +80° C, 存储: 冷凝

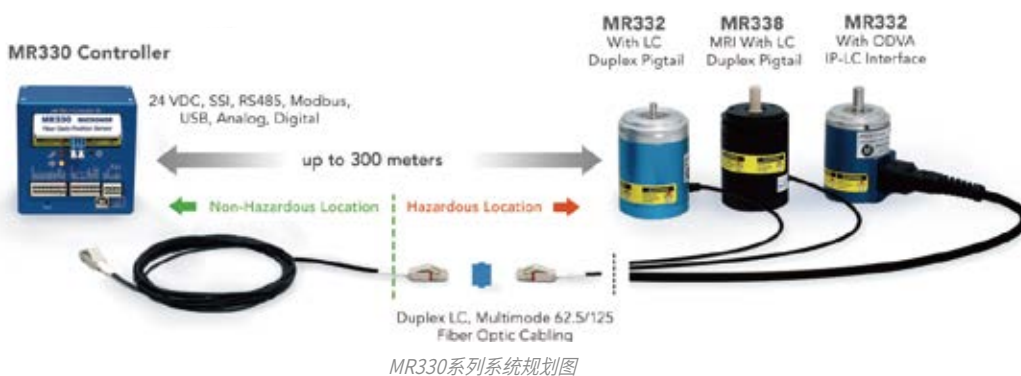
## ▪ MR338 金属传感器



### 参数

测量范围	0°至360° (连续)
分辨率	13位 (8192次) , 14位 (13,950次, 0.025°)
最大转速	位置读数最大2500转/分;机械极限为6500转/分
转动惯量	2.17E-06 kg*mm2
起动转矩	带轴封3.58 E-04 N*M
最大轴承载荷	径向=30 N (6.75 lbf) ,轴向=60 N (13.5 lbf)
光纤接口	LC双工, 62.5/125μm渐变折射率光纤, 0.275NA, OM1型
光纤长度	使用 MR330 控制器最大可达300米
温度/湿度	操作:-20°C至+65°C, 存储:-20° C 至 +65°C, 0%-95% RH (非冷凝)





## MR430-1 控制器

### 描述

MR430-1 控制器和MR431传感器配套使用，该系统由无源光学传感器MR431和有源控制器MR430组成，它们通过1mm双工M-POF光纤MR439相互连接。

POF 控制器 MR430-1 是 MR430 系列光纤绝对编码器的有源光电接口。该控制器具有多个内置接口，以确保与 PLC、电机驱动器和其他控制系统兼容。

MR430 采用创新设计，实现了新的应用和 OEM 产品功能，这在以前是不可能的。该传感器是100%无源的，不受 EMI 的影响。RFI、微波和磁场的影响。创新的全绝缘设计还提供了100%的电气隔离和对高电压的免疫。

## MR430-1 控制器



## MR431 传感器

### 描述

MR431 绝对旋转编码器可测量 0°至 360°的绝对角位置，分辨率为 0.044°。这种创新的传感器可以使用长达 30m 的电缆长度进行操作。MR430 系列 ZapFREE® 光纤位置传感器是一种小尺寸的旋转式位置传感器，具有13位单圈分辨率。

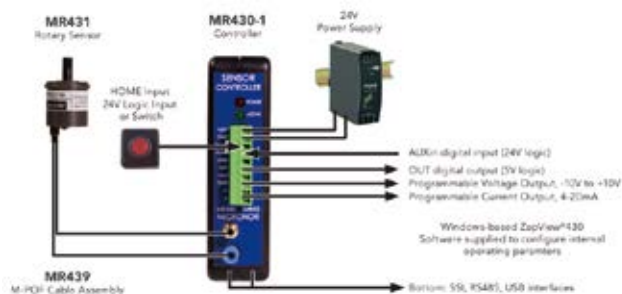
### 特征

- ▶ 100%无源光学传感器-无需电源
- ▶ 单圈分辨率0.044°
- ▶ 最多25位输出（13位单圈+12位多圈）
- ▶ 抗 EMI、RFI、高压和雷电
- ▶ 对磁场免疫和不可见于磁场
- ▶ 非金属、绝缘式核磁共振安全传感器
- ▶ M-POF 光纤链路可延伸至1600米
- ▶ DIN 导轨安装控制器

## MR431 传感器



关键参数	
测量范围	0°至360° (连续)
分辨率	13位 (8192圈), 0.044°
精确度	最大值0.5°, 典型值0.3°
可重复性	0.175°
最大转速	500转/分 (连续), 2200转/分 (间歇) 注:2200转/分仅适用于持续时间<2秒、间歇性工作。
起动转矩	0.1 N*m
最大轴承载荷	500g, 距离5mm
光学接口	双工、POF 和 M-POF
光纤长度	使用MR430控制器最大可达2000米 (~100英尺)
传感器温度	运行: -5°C至+55°C(+23°F至+131°F) 工业: -40°C至+80°C(-40°F至+176°F)
电缆	最大电缆长度: 30米
温度	运行: -40°C至+60°C(-40°F至+140°F), 存储: -40°C至+60°C(-40°F至+140°F),
湿度	0%-95%RH(非冷凝)



MR430系列系统规划图

## 应用

医学和核磁共振 (MRI)、变压器分接开关、开关设备、燃油、天然气、交通运输、半导体设备、焊接、机器人等应用场景。

# 光纤MR610 多点温度测量系统

## MR610 控制器

### 描述

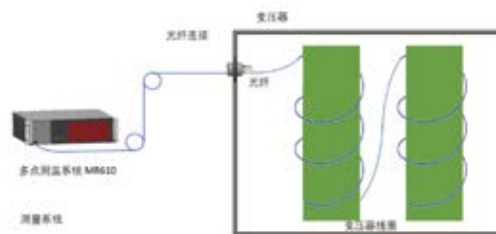
MR610 控制器是多点温度测量系统 MR610 的评估单元。

MR610 的温度测定基于拉曼效应。通过使用极短的光脉冲，可实现约 100 毫米的空间分辨率。借助拉曼效应确定的沿玻璃纤维的温度分布总是在事先不知道要测量温度的点的情况下使用。因此，这种测量方法适用于对要检测薄弱点的物体进行温度监测。测量后就知道薄弱点的温度和位置。

### 测量原理

激光将短光脉冲注入光纤。该光脉冲的单个光子从玻璃纤维的每个分子中散射回来。如果沿光纤的温度升高，则反向散射光子的波长会略微偏移。这个偏移与温差成正比。该效应以其发现者、物理学家拉曼的名字命名，拉曼于 1930 年获得诺贝尔奖。

除了波长偏移之外，还测量了从脉冲发射到检测到反向散射光子之间的时间。通过这种方式，可以准确地确定光子与温度相关的反向散射的位置。可以确切地知道沿光纤的每个位置的温度。



MR610测量系统

**关键参数**

信号输出	关于 MIC-Multitemp - 软件
硬件接口	USB
光纤连接器	E-2000 PC RL>50dB
防护等级	IP55
光纤类型	多模, 梯度指数 (62.5/125 $\mu\text{m}$ )
光连接器	E-2000 PC 型
光脉冲宽	1ns
测量范围	250m
距离单位	米、英尺、时间 (ns)
采样分辨率	20mm (180ps)
绝对空间分辨率	100mm (10-90% 步长)
最大绝对空间分辨率	50mm
绝对温度精度	$\pm 1.5^{\circ}\text{C}$
温度范围校准	$-50^{\circ}\text{C} \dots +200^{\circ}\text{C}$
温度范围 最低.最高	$-200^{\circ}\text{C} \dots +800^{\circ}\text{C}$ (可使用特殊光纤)
标称重复精度	$\pm 0.6^{\circ}\text{C}$

**MR610 控制器****MR610 多点温度系统测量光纤**

MR612 测量光纤适合与 MR610 组装。连同连接光纤 MR614 并与 MR615 一起使用，可以获得完整的测量光纤。

**MR611****MR612****MR613****MR614****MR615****应用**

- 工业设施的多点温度测量
- 高炉设施的烧穿
- 隔离器以及变压器的温度
- 机翼沿线的温度
- 其它

# 光纤信号设备-MR386光纤微动开关

## MR386 光纤微动开关

### 描述

MR386 光纤微动开关和MR380系列控制器搭配使用，提供了一种全新的创新型信号解决方案，可以长距离部署在困难和危险环境中。该开关传感器采用光中断的方法，通过双工62.5/125μm光纤链路，进行可靠的信号检测。这与通常使用的电子微动开关有同样的机械属性。该光纤传感器系统损耗预算充足，可接受长距离、复杂的路由和多个交换机的菊花链。

### 特征

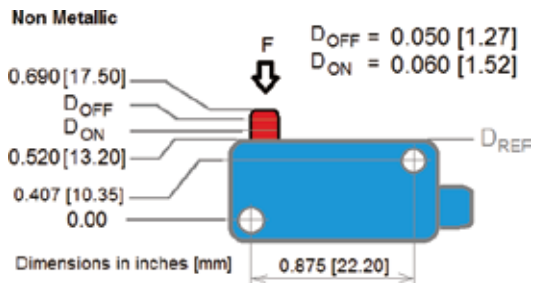
- ▶ 两种型号--工业和非金属核磁共振安全
- ▶ 可与V15系列电动微动开关互换
- ▶ 100%无源传感设计，没有任何电子元件
- ▶ 不受EMI、RFI、雷电和接地回路的影响
- ▶ 不受高电压影响
- ▶ 传感器可安装在所有危险和潜在爆炸性环境 - 矿井、气体和灰尘
- ▶ 可远距离操作，最长可达4公里
- ▶ 可使用DIN导轨或OEM控制器

## MR386 光纤微动开关



### 关键参数

耐久性	至少可工作1,000,000次。	
驱动力（典型）	核磁共振(MRI)1.49 N(150 gF)	工业0.49 N (50 gF)
离型力（典型值）	核磁共振(MRI)0.49 N(50 gF)	工业0.13(13 gF)
开关磁滞（典型）	核磁共振(MRI)0.25mm	工业0.26mm
工作频率	每分钟最多运转150次	
尾纤配置	LC双工插头、光纤类型和尾纤长度按订购编码而定	
插入损耗（IL）	MR386-2X-YY: IL=3.5dB最大值（典型值3.0dB），62.5/125μm OM1 MM 光纤	
最大距离	距离取决于用户的系统损耗预算，即所有光纤链路组件的往返总损耗。	
温度	非金属：-5°C至+60°C(+23°F至+140°F)	
	工业型：-40°C至+80°C(-40°F至+150°F)	
湿度	15-90%RH，非冷凝，不结冰	



开关特性

## MR380-0-1 OEM 控制器

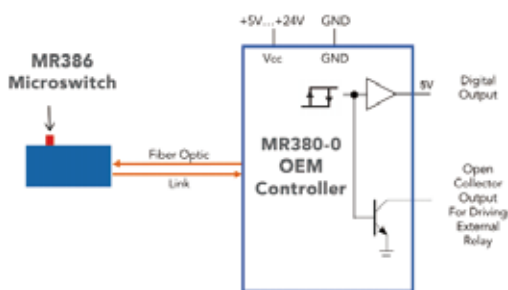
### 描述

MR380-0-1 是 MR380 系列传感器的控制器，可经济高效地集成到现有设备中。

MR380-0-1控制器是为OEM用户设计的。支持MR380系列 ZapFREE® 光纤信号产品。

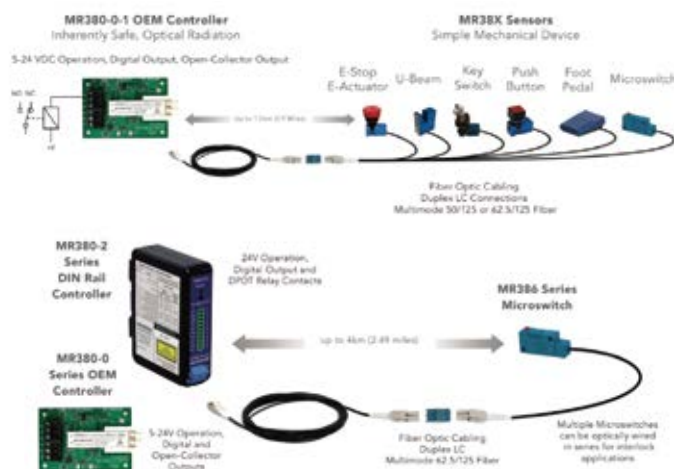
### 接口

- ▶ 用于50/125μm 或62.5/125μm 多模光纤
- ▶ 数字输出
- ▶ 集电极开路输出，用于激活外部继电器
- ▶ 从+5V到+24V运行



MR380-0-1 接口图

## MR380-1 DIN 控制器



光纤微动开关系统规划图

## 应用场景

- 医疗和 MRI
- 交通运输
- 石油、天然气和矿井
- 机器人系统
- 流程工业和仪器仪表
- 航空航天执行器



气阀控制



门连锁装置



液体水位监测



核磁共振托架追踪



## 光纤信号设备-MR387 光纤紧急停止开关系统

### ▪ MR387 紧急停止开关

#### 描述

MR387 系列紧急停止开关系统是一种全新的创新型紧急信号系统，可以安装在需要抗电磁干扰、危险、或距离过远的环境中进行制动。其性能远超传统机电式开关。MR387 紧急停止开关系统采用遮光的方式，在双工多模或双工单模光链路上运行。

MR387 急停开关是设计用于按下急停开关传感器或系统发生故障的情况，与 MR380 控制器一起使用时，该装置操作简单、使用安全。

#### 特征

- ▶ EX 分类“安全简单，更值得信赖”
- ▶ 传感器可在任何危险和爆炸性环境中工作，如矿井、气体和灰尘等。
- ▶ 不受 EMI、RFI、雷电和接地回路的影响、不受高电压影响
- ▶ 传感器可用面板安装
- ▶ 选用直径 30 mm 或直径 40 mm 的菌型按钮
- ▶ 从短距离至长距离运行，最长可达 10 公里
- ▶ 可串联多个急停开关
- ▶ 可提供 DIN 导轨安装和 OEM 控制器

### ▪ MR380-1 DIN 控制器

#### 描述

MR380 系列光纤信号传感器适用于不能使用传统机电控制的地方，特别是需要抗电磁干扰和环境恶劣的地方。MR380-1 控制器是 MR387 光纤急停开关、MR386 光纤微动开关和其他信号传感器产品的有源光学和电气接口。

### ▪ MR387 紧急停止开关

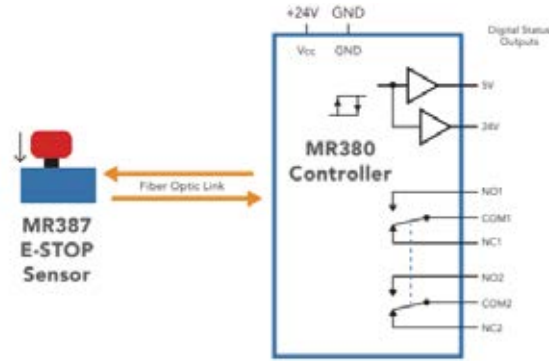


#### 关键参数

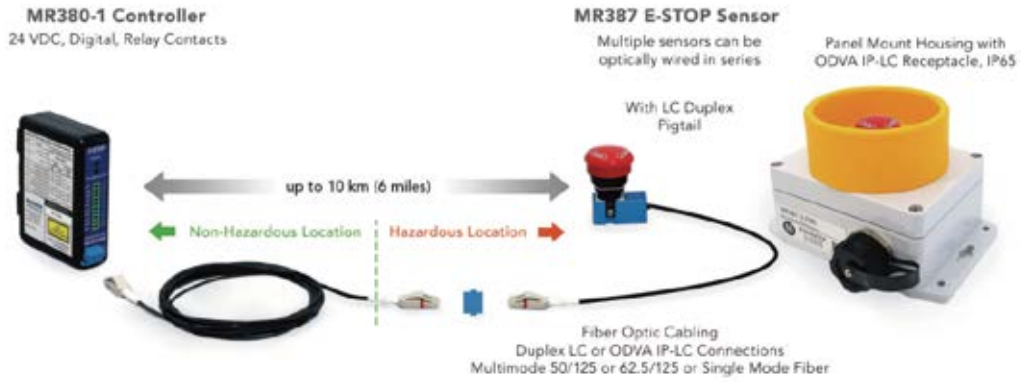
正常复位（上位）	红色 LED 灯熄灭 数字 5V 和 24V 输出=HI 继电器 NC 接触=关闭，继电器 NO 接触=打开
激活（下位）	红色 LED 亮起
光纤损坏，光信号丢失或控制器故障	数字 5V 和 24V 输出=LOW 继电器 NC 接触=打开，继电器 NO 接触=关闭
接口	用于尾纤的双工 LC，MR387-XX-YY YY 指尾纤，单位为 m) ODVA IP-LC 连接插座，MR387-XX-D00 外壳的传感器
温度/湿度	-40°C 至 +65°C (-40°F 至 +150°F)，0-95%RH，非冷凝

### ▪ MR380-1 DIN 控制器





MR380-1接口图



光纤紧急停止开关系统规划图



## 宏集科技(上海)有限公司

www.hongrax.com  
sales@hongrax.com

广州市黄埔区开泰大道30号佳都PCI科技园6号楼

T (+86)400-999-3848

各分部：广州 | 成都 | 上海 | 苏州 | 西安 |  
北京 | 台湾 | 香港 | 日本 | 韩国

\*销售区域划分：华南：四川、湖北及以南 | 华北：四川、湖北以北 | 华东：江浙沪皖

版本：V1.2 - 24/1/8



华东/华北区销售  
(T: 176 2190 9870)



华南区销售  
(T: 187 0843 6952)



华北区销售  
(T: 188 1409 0241)



获取更多资料



hongrax.com