



宏集科技
HONGRAX

Micronor (麦克努) 光纤信号设备

MR386光纤微动开关&
MR387光纤紧急停止开关



MR386 光纤微动开关系统

MR386 光纤微动开关

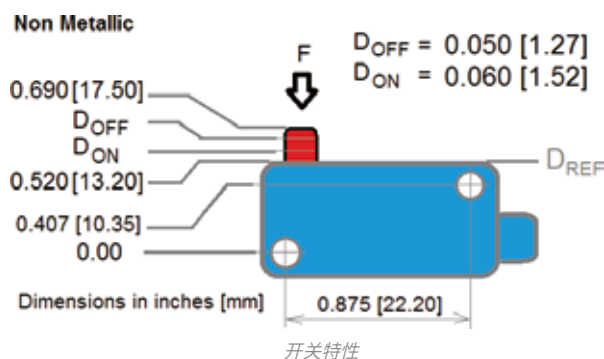
描述

MR386 光纤微动开关和 MR380 系列控制器搭配使用，提供了一种全新的创新型信号解决方案，可以长距离部署在困难和危险环境中。该开关传感器采用光中断的方法，通过双工62.5/125μm 光纤链路，进行可靠的信号检测。这与通常使用的电子微动开关有同样的机械属性。该光纤传感器系统损耗预算充足，可接受长距离、复杂的路由和多个交换机的菊花链。

特征

- ▶ 两种型号--工业和非金属核磁共振安全
- ▶ 可与 V15 系列电动微动开关互换
- ▶ 100%无源传感设计，没有任何电子元件
- ▶ 不受 EMI、RFI、雷电和接地回路的影响
- ▶ 不受高电压影响
- ▶ 传感器可安装在所有危险和潜在爆炸性环境- 矿井、气体和灰尘
- ▶ 可远距离操作，最长可达4公里
- ▶ 可使用 DIN 导轨或 OEM 控制器

MR386 光纤微动开关



关键参数

开关特性		环境	
耐久性	至少可工作1,000,000次。	温度	非金属: -5°C至+60°C(+23°F至+140°F) 工业型: -40°C至+80°C(-40°F至+150°F)
驱动力 (典型)	核磁共振(MRI)1.49 N(150 gF) 工业0.49 N (50 gF)	湿度	15-90%RH, 非冷凝, 不结冰
离型力 (典型值)	核磁共振(MRI)0.49 N(50 gF) 工业0.13(13 gF)	防护等级	IP40标准
开关磁滞 (典型)	核磁共振(MRI)0.25mm 工业0.26mm	振动	10至55赫兹, 1.5mm振幅
工作频率	每分钟最多运转150次	冲击	最大200 m/s ² (约20g)
光纤接口		MR属性	ACR安全核磁共振实践指导文件
尾纤配置	LC双工插头、光纤类型和尾纤长度按订购编码而定	核磁共振使用区域	核磁共振传感器可在所有MR区I-IV中安全使用。 对核磁共振磁场免疫且不可见于磁场
插入损耗 (IL)	MR386-2X-YY: IL=3.5dB最大值 (典型值3.0dB), 62.5/125μm OM1 MM光纤	材料	非金属 (除光纤连接器端外)
最大距离	距离取决于用户的系统损耗预算, 即所有 光纤链路组件的往返总损耗。 更多信息、示例和指导请参阅应用说明AN118。	物理属性	
		外壳尺寸	兼容V15, 请查阅机械参考图
		单位重量	5m尾纤传感器, 15g

MR380-0-1 OEM控制器

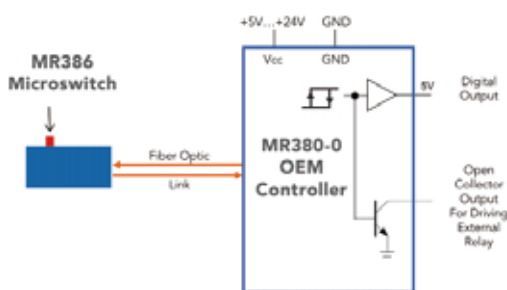
描述

MR380-0-1 是 MR380 系列传感器的控制器，可经济高效地集成到现有设备中。MR380-0-1 控制器是为 OEM 用户设计的。支持 MR380 系列 ZapFREE® 光纤信号产品。在以下方面，光纤传感器的性能优于机电式和电子式传感器：

- ▶ 需要对 EMI、RFI 和雷电的抗扰性
- ▶ 需要高电压隔离
- ▶ 必须在长距离内无干扰运行
- ▶ 危险区域需要一个固有的安全解决方案

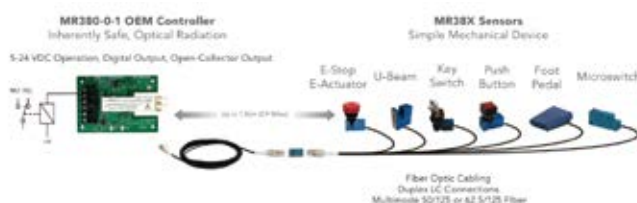
接口

- ▶ 用于 50/125μm 或 62.5/125μm 多模光纤
- ▶ 数字输出
- ▶ 集电极开路输出，用于激活外部继电器
- ▶ 从 +5V 到 +24V 运行



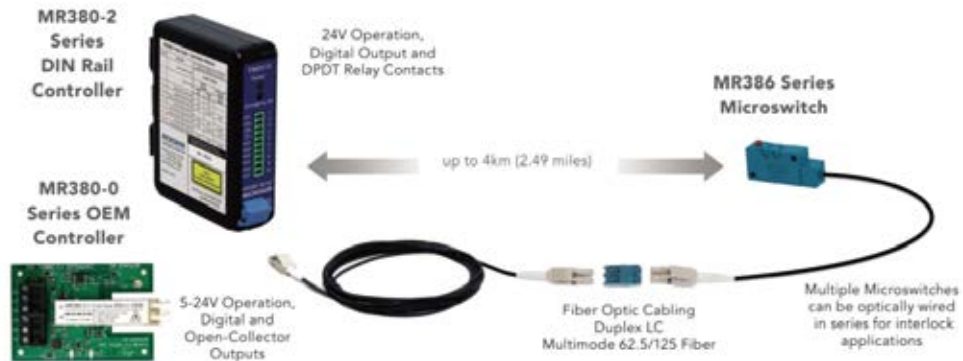
MR380-0-1 接口图

MR380-1 DIN 控制器



关键参数

功能状态	示例：MR386 系列光纤微动开关
用于常开式(NO)传感器(光中断)	逻辑输出=LO, 逻辑输出=0V 集电极开路输出=OFF
用于常闭式(NC)传感器(光通量)	逻辑输出=HI, 逻辑输出>4.5V 集电极开路输出=ON
电气接口	注：电气连接不得超过3米。
连接器	CamdenBoss P/N CTB1301/6A (配有控制器) 6C, 螺杆式接头, 5mm 触点间距, 1.5mm ² 电缆入口
逻辑输出	高压=最低4.5V(2kΩ负载), 低压=最高0.25V
集电极开路输出	最高空载电压=24 VDC
供电电源	最大电流180mA, 由自恢复保险丝保护 直流 +5V 至+24V (最大值) 5V 直流时最大功率为8mA, +24V 时为12mA, 安装 R8
光学接口	
连接器	LC 双面, PC 抛光
光纤类型	62.5/125μm 0.275nA OM1 多模光纤 50/125μm 0.22nA OM2/OM3 多模光纤
光输出功率	OM1=-9dBm(0.11mW)典型值, OM3=-11dBm(0.080mW)典型值
接收器灵敏度	-25dBm
光动态范围	OM1=15dB, OM3=13dB
最大链路损耗	取决于传感器、光纤长度、所有连接器和接头的插入损耗。 链路长度通常可达1.5千米。
工作波长	850Nm VCSEL
激光安全性分类	IEC 60825-1 第1类
环境表现	
温度	标准: -10°C至+65°C(23°F至+131°F) 扩展: -40°C至+70°C(-40°F至+158°F)
湿度	0%-85% RH, 非冷凝
防护等级	IP00 (无)
振动/冲击	防抗能力取决于安装。打造给高冲击和振动环境时, 请咨询工厂。
物理属性	
安装	4x#2-56或M2.5螺钉, 安装规格=1.60x2.60英寸
尺寸	5.08 x 7.62 cm
重量	25 g



光纤微动开关系统规划图

应用场景

- 医疗和 MRI
- 交通运输
- 石油、天然气和矿井
- 机器人系统
- 流程工业和仪器仪表
- 航空航天执行器



气阀控制



门连锁装置



液体水位监测



核磁共振托架追踪

MR387 紧急停止开关系统

MR387 紧急停止开关

描述

MR387 系列紧急停止开关系统是一种全新的创新型紧急信号系统，可以安装在需要抗电磁干扰、危险、或距离过远的环境中进行制动。其性能远超传统机电式开关。MR387 紧急停止开关系统采用遮光的方式，在双工多模或双工单模光链路上运行。

MR387 急停开关是设计用于按下急停开关传感器或系统发生故障的情况，与 MR380 控制器一起使用时，该装置操作简单、使用安全。

特征

- ▶ EX 分类“安全简单，更值得信赖”
- ▶ 传感器可在任何危险和爆炸性环境中工作，如矿井、气体和灰尘等。
- ▶ 不受 EMI、RFI、雷电和接地回路的影响
- ▶ 不受高电压影响
- ▶ 传感器可用面板安装
- ▶ 选用直径 30 mm 或直径 40 mm 的菌型按钮
- ▶ 从短距离至长距离运行，最长可达 10 公里
- ▶ 可串联多个急停开关
- ▶ 可提供 DIN 导轨安装和 OEM 控制

MR387 紧急停止开关



关键参数

功能状态	MR380-1 系列 DIN 导轨安装控制器输出状态
正常复位（上位）	红色 LED 灯熄灭 数字 5V 和 24V 输出=HI 继电器 NC 接触=关闭，继电器 NO 接触=打开
激活（下位）	红色 LED 亮起 光纤损坏，光信号丢失或控制器故障 数字 5V 和 24V 输出=LOW 继电器 NC 接触=打开，继电器 NO 接触=关闭
光学接口	
接口	用于尾纤的双工 LC，MR387-XX-YY YY 指尾纤，单位为 m) ODVA IP-LC 连接插座，MR387-XX-D00 外壳的传感器
插入损耗（IL）	用于计算系统损失预算：MR387-2X-XX，IL（最大值）=2.5dB(2dB 典型值)，62.5/125 OM1 MM 光纤 MR387-3X-XX，IL（最大值）=5.0dB(3dB 典型值)，9/125 OS1 SM 光纤 MR387-5X-XX，IL（最大值）=3.5dB（典型值 3dB），50/125 OM2/OM3 MM 光纤 有关计算系统损失预算和最大距离的指南，请参阅应用说明 AN118
环境	
温度/湿度	-40°C 至 +65°C (-40°F 至 +150°F)，0-95%RH，非冷凝
入口保护	尾纤版本=IP61，安装面板外壳=IP65
机械	
外壳	铝质机身，阳极抛光
耐久性	至少可工作 100,000 次。
物理	
单位重量	5m 尾纤传感器，240g (8.5oz)

MR380-1 DIN 控制器

描述

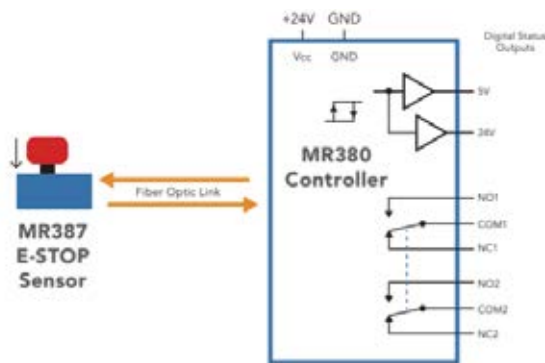
MR380 系列光纤信号传感器适用于不能使用传统机电控制的地方，特别是需要抗电磁干扰和环境恶劣的地方。MR380-1 控制器是 MR387 光纤急停开关、MR386 光纤微动开关和其他信号传感器产品的有源光学和电气接口。

特征

- ▶ 通用控制器-单模和多模光纤均可使用
- ▶ 可安装在 DIN 导轨上的模块
- ▶ EX 级固有安全型光辐射
- ▶ 控制器应安装在危险区域外
- ▶ 可选择多模或单模光纤控制器
- ▶ 多模光纤的无干扰传输可达4公里，单模光纤的无干扰传输可达10公里
- ▶ 可通过光纤将多个传感器串联

接口

- ▶ DPDT 继电器触点
- ▶ 数字状态输出，5V和24V
- ▶ 根据传感器类型，数字输出和继电器执行已知的默认故障状态



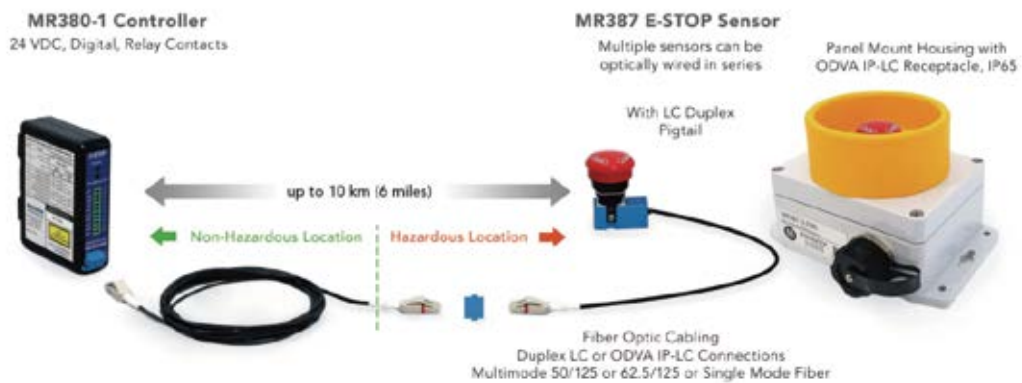
MR380-1 接口图

MR380-1 DIN 控制器



关键参数

功能状态	适用于 MR387 急停传感器
正常复位（上位）	红色 LED 灯熄灭 数字 5V 和 24V 输出=HI 继电器 NC 接触=关闭，继电器 NO 接触=打开
激活（下位）	红色 LED 亮起 数字 5V 和 24V 输出=LOW 光纤损坏，光信号丢失或控制器故障 继电器 NC 接触=打开，继电器 NO 接触=关闭
数字输出	
5V 逻辑输出	5 VDC/2kΩ 负载（最大值）
24V 逻辑输出	24 VDC/2kΩ 负载（最大值）
继电器触点	
开关功率额定值	60 W / 62.5 VA
触点材料	银镍，镀金
直流额定值	75 V @ 0.75A; 24 V @ 2A
交流额定值	50 V @ 1A; 24 V @ 2A
光学	I级护眼
MR380-1-3	1310nm, I级护眼, 系统损耗预算=25dB
最大光链路长度	此距离是用户的系统损耗预算函数，包含所有光链路组件（传感器、连接器、接头和电缆段）的总往返损耗。 更多信息、示例和指导请参阅应用说明 AN118。 如需应用到更长距离，请联系 Micronor。
接口	注：电气连接不得超过3米。
电气	10引脚螺杆式接头，30-14 AWG (Phoenix 连接插头1803659)
光纤	LC 双工、多模或单模光纤(光纤类型由型号决定)
供电电源	+24 VDC, <80 mA 输入
环境表现	
温度/湿度	-5°C至+55°C(23°F至+131°F), 0-95%RH, 非冷凝
防护等级	IP50
物理属性	
安装	35mm DIN 导轨
外壳	11.4 x 8.9 x 3.2 cm
重量	230g



光纤紧急停止开关系统规划图

注：控制器 MR380-1DIN、MR380-0-1 都可以和 MR386 光纤微动开关、MR387 光纤紧急停止开关等信号设备兼容使用。



宏集科技(上海)有限公司

www.hongrax.com
sales@hongrax.com

广州市黄埔区开泰大道30号佳都PCI科技园6号楼

T (+86)400-999-3848

各分部：广州 | 成都 | 上海 | 苏州 | 西安 |
北京 | 台湾 | 香港 | 日本 | 韩国

*销售区域划分：华南：四川、湖北及以南 | 华北：四川、湖北以北 | 华东：江浙沪皖

版本：V1.2 - 24/1/8



华东/华北区销售
(T: 176 2190 9870)



华南区销售
(T: 187 0843 6952)



华北区销售
(T: 188 1409 0241)



获取更多资料



hongrax.com