



宏集科技
HONGRAX

Micronor (麦克努) 光纤位置传感器

MR340系列 增量式编码器



hongrax.com

产品系列介绍

MR340系列是 Micronor 的第三代光纤增量编码器——包括旋转和线性型号。光纤增量编码器通常用于感测电机轴或线性驱动器的运动和速度，而传统的基于电子设备的编码器和旋转变压器是不适用的，会由于电磁场而提供不准确的读数。通常，用户的控制系统正在寻找电磁干扰和噪声会导致系统错误的 A/B 正交信号。

Micronor 光纤增量编码器基于全光无源传感器设计，通过标准双工 OM1 62.5/125 多模光纤链路跨距达 2000 米以光学方式连接到遥控器。除了 A/B 正交输出之外，控制器还提供更多接口功能。额外的内置模拟（4-20mA，±10V）和数字接口（RS485，USB，Modbus RTU）也可以由用户编程以输出速度或位置状态。

MR340 系列控制器

描述

MR340-1 导轨安装控制器是 MR340 系列光纤增量编码器系统的有源光学和电气接口。该系统是一种创新的全光学设计，不受磁场、雷电、电压等任何电磁干扰和其他恶劣环境条件的影响。

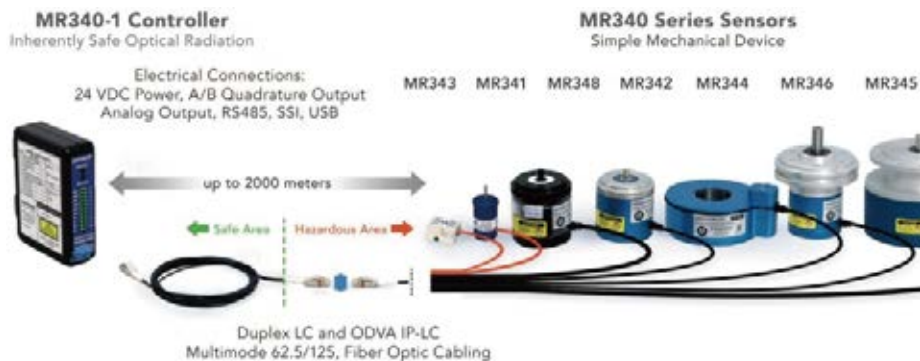
增量代码通过MR34X传感器的内部光学拾取器时，两道光束的相位输出产生了可通过控制器电气接口访问的经典A/B正交信号。

控制器可追踪位置，并计算所连接编码器的转速和速度，位置和速度都可以通过RS485 Modbus RTU串行接口，USB、SSI或模拟输出读取。模拟输出可配置为±10V或4-20mA。

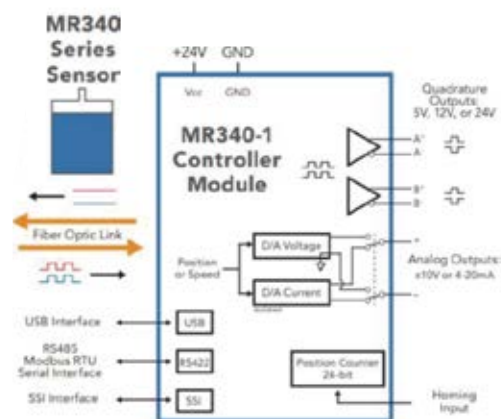
特征

- ▶ 支持所有 MR340 系列旋转和线性传感器；
- ▶ 安装在标准的35毫米 DIN 导轨上；
- ▶ 用 24VDC 电压操作；
- ▶ 无干扰传输，最长可达2000米。

MR340-1 控制器 DIN



关键参数	
供电电源	+24VDC, 50mA (典型值); 工作电压在18V至28V之间充电时, 外接电源应具有100mA的涌流能力
正交输出	A+/A-/B+/B-线驱动器输出可由用户自行配置: 5V、12V、24V; 最大带宽100 kHz
数字接口	SSI、USB和RS485/Modbus RTU
输出信号模拟	±10V / 4-20mA
光纤	LC 双工, 62.5/125μm 渐变折射率光纤, 0.275NA, OM-1型
链接最大距离	使用 MR340 系列传感器可达2000米



电源和接口图

MR340 系列传感器

描述

MR340 系列传感器是一种完全光学无源、本质安全的光纤增量旋转编码器, 能不受 EMI、RFI、雷电、高电压和接地回路的影响, 是各种恶劣和危险环境应用的理想选择。

该无源、全光学的传感器通过一个标准的双工 62.5/125 多模光纤连接到远程控制器。Zapfree® 软件用于数据采集。远程 MR340 控制器模块向传感器传输和转换光信号。控制器的多个内置接口确保了与工业标准电机驱动器、PLCs、正交计数器和运动控制系统的兼容性。

特征

- ▶ 100% 无源传感设计--没有任何电子设备
- ▶ 传感器可安装在所有危险和潜在爆炸性环境- 矿井、气体和灰尘
- ▶ 不受 EMI 和 RFI 影响, 可在医疗设备和“嘈杂”的工业环境中及其周围安全使用不受雷电和高电压的影响
- ▶ 超越铜缆, 链接长度达 2000 米
- ▶ 可在 -40°C 至 +80°C 范围内工作
- ▶ 可为辐射和真空环境设计特殊版本环境
- ▶ 提供 DIN 轨道安装和 OEM PCB 控制器

MR341 微型旋转传感器



参数

测量	
圆周分辨率	256, 360, 512 ppr
最大速度	10,000 转/分
光学接口	
连接器	LC 双工
光纤	双工 62.5/125μm 渐变折射率光纤, 0.27nA, OM-1 型
最大距离	使用 MR340 系列控制器可达 1600 米 (5250 英尺)
环境	
温度	-40°C 至 +80°C (-40°F 至 +176°F), 0-95%RH, 非冷凝
防护等级	IP40

MR342小型旋转传感器



参数

测量参数

圆周分辨率 100、128、256、360ppr
(特殊要求, 请咨询宏集)

最大速度 8,000转/分(连续使用)

机械参数

转动惯量 1.0585E-6 kg*m²

起动转矩 1.28 E-5 N*m

最大轴承载荷 径向=80 N (18 lbf), 轴向=40 N (9 lbf)

MTBF系统 L10在每分钟2500转最大径向和轴向载荷的50%下计算的轴承寿命: 1.78E+05小时(20.3年)

光学接口

光学接口 LC双工, 62.5/125μm渐变折射率光纤, 0.275NA, OM1型

光纤长度 使用MR340控制器最大可达2000米(6560英尺)

环境属性

温度/湿度 -40°C至+80°C, 0%-95%RH (非冷凝)

防护等级 IP64 标准 (防溅)

线性传感器MR343



参数

测量参数

分辨率 100 μm

最大速度 40M/s (基于100kHz控制器带宽)

光学接口

连接器 LC双工

纤维类型 双工62.5/125μm, 渐变折射率光纤, 0.27nA, OM-1型

最大距离 使用MR340系列控制器可达1600米(5250英尺)

环境属性

温度 操作: -10°C至+60°C(14°F至+140°F), 0-95%RH, 非冷凝
-25°C至+70°C(-13°F至+158°F), 0-95%RH, 非冷凝

防护等级 IP30, 防止污染

MR344空心轴旋转编码器



参数

测量参数

圆周分辨率	1024ppr
最大速度	3,000转/分(连续使用) (仅激活MR340正交输出和模拟输出) (1,2) 3,600转/分 (短时间使用, <1分钟) (2)

机械参数

转动惯量	2.06e-4kg*m ² (口袋孔版) 、 2.09e-4kg*m ² (通孔版)
起动转矩	3.53 E-3 N*m (口袋孔版)
MTBF 系统	L10以2500转/分计算的轴承寿命: 2.12E+07小时(2411年)

光学接口

光学接口	LC 双工, 62.5/125μm 渐变折射率光纤, 0.275NA, OM1型
光纤长度	使用 MR340 控制器最大可达2000米 (6560英尺)

环境属性

温度/湿度	标准: -40°C至+80°C, 0%-95%RH (非冷凝) 扩展: -60°C至+125°C, 0%-95%RH (非冷凝)
防护等级	通孔版本=IP54 (防尘、防溅水) 口袋孔版本=IP66 (防尘, 防激流)

MR345重型增量式编码器



参数

测量参数

圆周分辨率	1024ppr
最大速度	3600转/分(连续使用)

机械参数

转动惯量	6.65E-4 kg*m ²
起动转矩	1.79E-3 N*m
最大轴承载荷	径向=300 N (67 lbf), 轴向=200 N (22 lbf)
MTBF 系统	L10在每分钟3000转最大径向和 轴向载荷的50%下计算的轴承寿命: 1.128E+05小时(12.9年)

光学接口

光学接口	ODVA IP-LC插座, 62.5/125μm 分级指数光纤, 0.275NA, OM1类型
光纤长度	使用 MR340 控制器最大可达2000米 (6560英尺)

环境属性

温度/湿度	-40°C至+80°C, 0%-95%RH (非冷凝)
防护等级	IP67标准 (防护短时浸泡)

MR346 90mm光纤增量编码器



参数

测量参数

圆周分辨率	256 and 360ppr (特殊要求, 请咨询宏集)
最大速度	8,000转/分(连续使用)
	注: 当工作温度高于60°C时, 最高转速每摄氏度降低100转, 以保持轴封的完整性。

机械参数

转动惯量	2.5095E-6 kg*mm ²
起动转矩	3.0E-2 N*m
最大轴承载荷	径向=140 N (31 lbf), 轴向=70 N (15 lbf)
MTBF系统	L10在每分钟2500转最大径向和轴向载荷的50%下计算的轴承寿命: 8.96E+05小时(102.3年)

光学接口

光学接口	LC双工尾纤或ODVA IP-LC连接器插座 62.5/125μm分级指数光纤, 0.275NA, OM1型
光纤长度	使用MR340控制器最大可达2000米 (6560英尺)

环境属性

温度/湿度	标准: -40°C至+80°C, 0%-95%RH (非冷凝) 扩展型: -60°C至+125°C, 0%-95%RH (非冷凝)
防护等级	IP66 标准 (强射流和短时间浸没)

MR348 MRI安全光纤增量式旋转编码器



参数

测量参数

圆周分辨率	360ppr (如有特殊要求, 请咨询虹科)
最大速度	6000 RPM (特殊要求, 请咨询虹科)

机械参数

转动惯量	5.455E-7 kg*mm ²
起动转矩	1.93E-4 N*m
最大轴承载荷	径向=60 N (13.5 lbf), 轴向=30 N (6.75 lbf)
MTBF系统	L10在每分钟1000转最大径向和轴向载荷的50%下计算的轴承寿命: 3.01E+06小时(343.2年)

光学接口

光学接口	LC双工, 62.5/125μm渐变折射率光纤, 0.275NA, OM1型
光纤长度	使用MR340控制器最大可达2000米 (6250英尺)

环境属性

温度/湿度	+10°C至+35°C, 0%-95%RH (非冷凝)
防护等级	IP50 标准 (如有特殊要求, 请咨询虹科)

应用案例

■ MR340 系列增量式编码器用于医疗、MRI 和工业应用

案例1 闪电免疫

在需要人类旅行但地理位置过于陡峭或危险的情况下，空中缆车通常被用作方便的替代方案。滑雪胜地、登山中心、采矿、伐木，甚至考古遗址和具有不同地理环境的城市都将有轨电车作为一种交通工具。空中有轨电车提供多种恶劣环境，想要利用普通的电子编码器确定缆车位置具有很大难度。

从直接暴露于天气和闪电的室外编码器安装，到室内电机、驱动和控制系统的嘈杂电气环境。电噪声是传统电子增量式编码器一直存在的问题，通常在从编码器到控制系统的 A/B 电正输入的长电源/信号运行过程中拾取。这个距离有时可以达到 100 到 1000 英尺。电气噪声会给编码器的输出添加错误脉冲，这会周期性地破坏驱动控制系统的故障安全同步。提供抗 EMI 和闪电的光纤传感器解决方案从本质上解决了这个问题。

当 FREY AG (瑞士斯坦斯) 开始建造新的架空电车系统时，它求助于 Micronor 的光纤 MR346 加固型高分辨率轴旋转编码器。与所有 Micronor 光纤传感器一样，编码器没有任何集成电子设备。具体来说，编码器用于确定系统中舱室的位置以及感测电缆的任何潜在滑动。

案例2 MRI 安全编码器启用多模态心脏模型

幻影器官是一种比使用动物或尸体更实用的方法，并且为了校准机器的目的也更可重复。当必须构建一个幻象心脏时，一个挑战出现了。心脏由几块肌肉组成，心室运动必须准确同步。需要具有足够准确度的位置反馈，因为虚拟心脏必须以解剖学上正确的方式准确地模拟弯曲、压缩、拉伸和扭曲的生物医学特性。所有这些都必须在 MRI 机器内发挥作用，因此反馈传感器必须不受 MRI 过程产生的高磁场和高 RF 场的影响。另一个关键要求是传感器必须对 MRI 成像过程“透明”，这意味着传感器不得干扰图像采集，因此不能具有任何铁磁特性或任何导电特性。

客户工程人员成功实施了 Micronor 编码器，充分利用了将编码器信号从 MRI 室外部引导到控制器单元的光缆的优势。幻影心脏使用三个编码器，需要三个光纤链路连接到 MR340 控制器。控制器与通向 MRI 室的第一个光纤段相连，其中编码器尾纤使用 ST 连接器连接。Micronor 制造的编码器具有 10 米长的尾纤，因此避免了 MRI 室内和附近的任何金属部件。每个控制器单元 (MR340) 都会跟踪虚拟心脏肌肉的位置，并根据内置的模拟电压输出进行缩放。电压输出被馈送到伺服控制器，伺服控制器反过来控制气动执行器。

事实证明，光纤对 EMI/RFI、磁场和辐射的固有免疫能力是制造人体假心脏的推动力。Micronor 仅使用光学来设计运动传感器的能力为新技术、新产品开辟了可能性，从而在 MRI 领域内实现了新的和更有效的治疗方法。





宏集科技(上海)有限公司

www.hongrax.com
sales@hongrax.com

广州市黄埔区开泰大道30号佳都PCI科技园6号楼

T (+86)400-999-3848

各分部：广州 | 成都 | 上海 | 苏州 | 西安 |
北京 | 台湾 | 香港 | 日本 | 韩国

*销售区域划分：华南：四川、湖北及以南 | 华北：四川、湖北以北 | 华东：江浙沪皖

版本：V1.2 - 24/1/8



华东/华北区销售
(T: 176 2190 9870)



华南区销售
(T: 187 0843 6952)



华北区销售
(T: 188 1409 0241)



获取更多资料



hongrax.com