

HongKe

虹科

PROFESSIONAL MEASURING EQUIPMENT 专业测量设备

hongrax.com



测量
记录
在线监测
调节
报警

温度
湿度
CO₂
露点
大气压
模拟信号
两态输入
脉冲



OMET
since 1991

HongKe
虹科

HongKe
专精特新
“小巨人”企业



高新技术企业

广东省“专精特新”
中小企业



100
1982-2022

YOUR SOLUTION PARTNER

您的解决方案合作伙伴



hongrux.com

关于虹科

虹科电子科技有限公司(前身是宏科)成立于1995年,总部位于中国南方经济和文化中心-广州。目前在上海、北京、西安、成都、苏州、台湾、香港等城市设有分部,在韩国、日本设有海外分公司。同时,为了实现本地服务,特在以下工业城市设立销售代表:沈阳、天津、南京、合肥、杭州、武汉、深圳、郑州、重庆、青岛。

作为一家高科技解决方案提供商,我们致力于通过创新帮助客户实现成功。我们专注于工业制造、汽车研发测试、医疗及工业环境及运输监测等领域。同时,虹科已孵化出包括:生物科技(点成生物公司)、机器视觉与光学(友思特公司)、工业物联网(宏集公司)、电子测试/测量(德思特公司)、自动驾驶(康谋公司)、安宝特(工业AR)和艾体宝(IT)

等7个成熟独立业务板块。我们拥有超过60项专利资质,掌握着行业最前沿的技术和创新力量,服务的知名客户超过8000家。我们始终致力于为行业客户提供创新及前端的产品和技术解决方案,为科技社会发展助力加码。

我们提供多种工业测量方案

高性能温度数据记录仪

- 温度记录仪,温度巡检仪,炉温记录仪,温度记录系统等
- 适用于罐式集装箱,齿轮箱,风力发电,轨道交通,汽车工业等应用

多功能数据记录仪

- 多功能,多参数,无线/有线系统,微型,手持式,带打印机等
- 适用于所有需要做多种物理量监测的应用

多点多参数环境监测系统

- 可选无线监测系统,有线监测系统,基于云的自动监测系统
- 适用于厂房、仓库、车间、实验室、机房、楼宇自动化等

运输冲击和振动数据记录仪

- 微型冲击振动记录仪,经济型冲击记录仪,实时传输和GPS定位记录系统
- 适用于运输监测,振动台测试,包装设计,路线优化等

工业用变送器、传感器和温度探头

- 可测量:温度,湿度,露点,气压,CO2浓度,开关事件等
- 可输出:4-20mA,0-10V,RS232,RS485,以太网(可选PoE),继电器



内置打印机的数据记录仪 电池供电经济型数据记录仪



- 精确测量
 - 温度
 - 湿度
 - 露点
 - 事件
- 可存储32,000个值的非易失性存储器
- 通过短信或可视方式通知警报情况
- 用于数据分析的Comet Vision 2.0软件
- 内置打印机 (适用于特定型号)
- 通信接口-USB、RS232、GSM调制解调器
- 坚固耐用的设计, 防护等级高达IP67
- 电池寿命长达7年 (型号S3120E)



电池供电记录机 高级数据记录仪



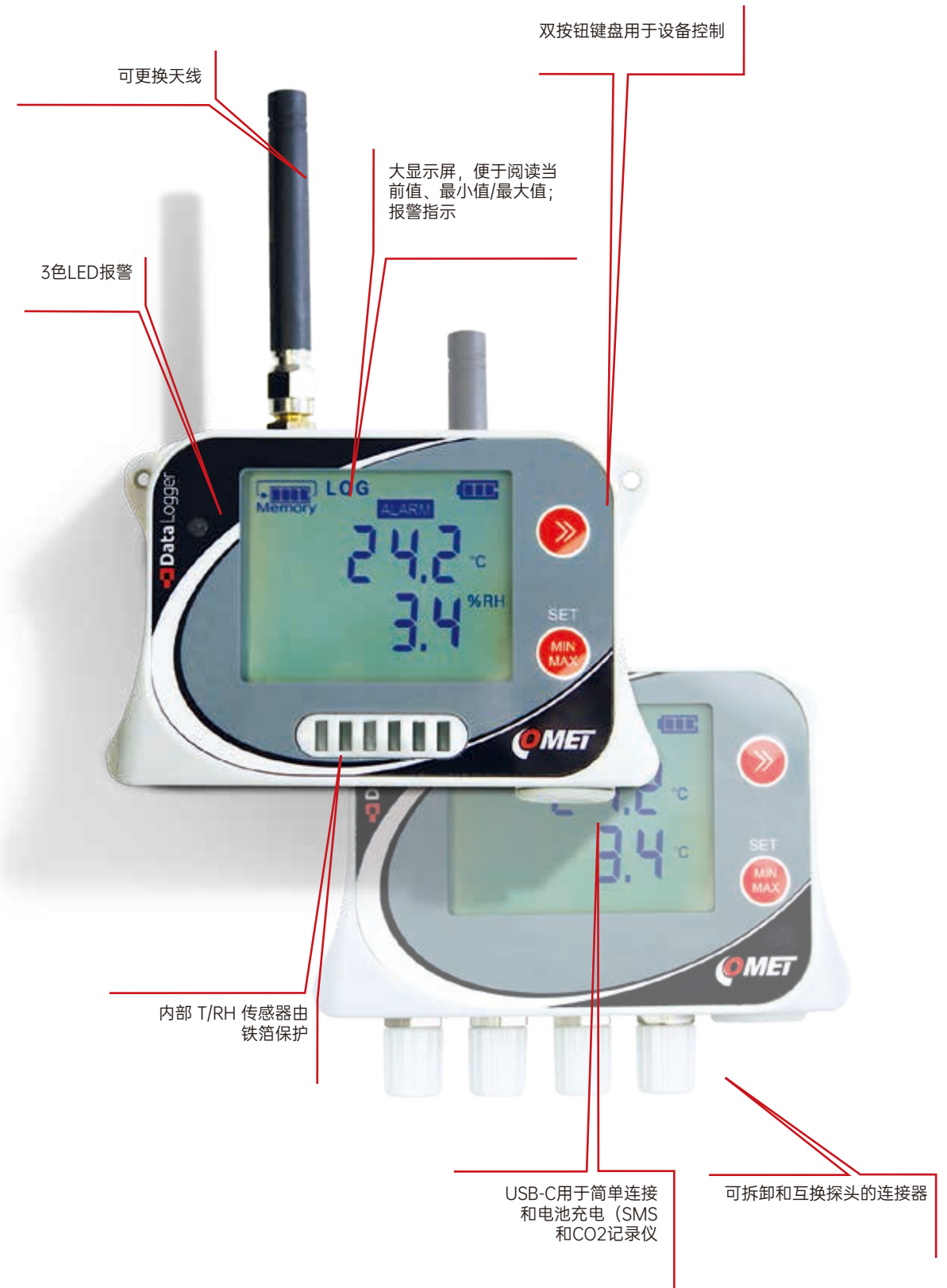
- 精确测量
 - CO2
 - 大气压
 - 温度
 - 湿度
 - 露点
 - 电流 (4 - 20 mA)
 - 电压 (0 - 5 V, 0 - 10 V)
 - 脉冲
 - 事件
- 可存储500,000条记录的非易失性存储器
- 声光报警指示
- 易于使用的Comet Vision 2.0数据分析软件
- USB-C通信接口
- 坚固耐用的设计
- 电池寿命长达6年
- 记录仪部署温度低至 -40°C



电池供电的2G和4G调制解调器 移动式数据记录仪



- 精确测量
 - CO2
 - 大气压
 - 温度
 - 湿度
 - 露点
 - 事件
 - 电流 (4 - 20 mA)
 - 脉冲
- 可存储500,000条记录的非易失性存储器
- 通过文字信息、3色LED灯和扬声器显示报警信息
- 易于使用的Comet Vision 2.0数据分析软件
- 通信接口-USB-C和GSM调制解调器
- 坚固耐用的设计
- 电池寿命长达6年
- 记录仪部署温度低至 -20°C





用于无线测量和监测的 2.4 GHz WiFi 网络 配备WiFi接口的传感器



路由器选择没有限制

采用基于 2.4GHz IEEE 802.11b/g/n WiFi 无线电的传统通信方式



- 精确测量
 - 温度
 - 湿度
 - 露点
 - 大气压
 - CO2
- 通信协议
 - Modbus TCP
 - XML
 - JSON
- 报警指示
 - 电子邮件
 - LED二极管
 - 扬声器
- 无线通信
- COMET Cloud、COMET数据库软件中进行数据处理
- 坚固耐用的设计



与第三方系统的设备通信

- 设备使用Modbus TCP协议版本。两个Modbus客户端可以同时连接到设备。
- Webservice显示值，还支持https。
- JSON协议，用于将数据发送COMET Cloud或自己的服务器。
- 支持加密通信的报警电子邮件（即通过G-mail SMTP服务器发送），支持文本和html电子邮件。



输出4-20 mA、0-10 V、RS232、RS485和继电器传感器和调节器



查看第23页ATEX应用



- 精确测量
 - 温度
 - 湿度
 - 露点
 - 大气压
 - 两态事件
 - CO₂
- 工业设计，防护等级达 IP65
 - 集成传感器
 - 带外部探头
 - 管道安装设计
- 室内设计
- ATEX 设计，适用于潜在爆炸物在特定型号可用于大气环境（2 区）。
- 特定型号的继电器输出250Vac/8A或50 V

电源和信号RS485/RS232端子-有关更多信息，请参阅本页下面的电气布线。

继电器 - 设备配有两个继电器，用于外部设备的报警或控制。可以为每个继电器分配任何输入值，设置比较极限、延迟、滞后、声音报警或通过Modbus通信协议改变其状态。



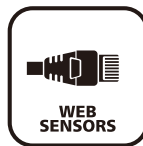
LED信号 - 二进制输入的可视化由三个LED二极管完成。另外两个标记为ALARM 1和2的二极管显示报警状态和继电器状态。

按键 - 可以通过按键配置两个输出继电器。然后可以分配任何输入值，设置比较极限、滞后、延迟或声音报警。

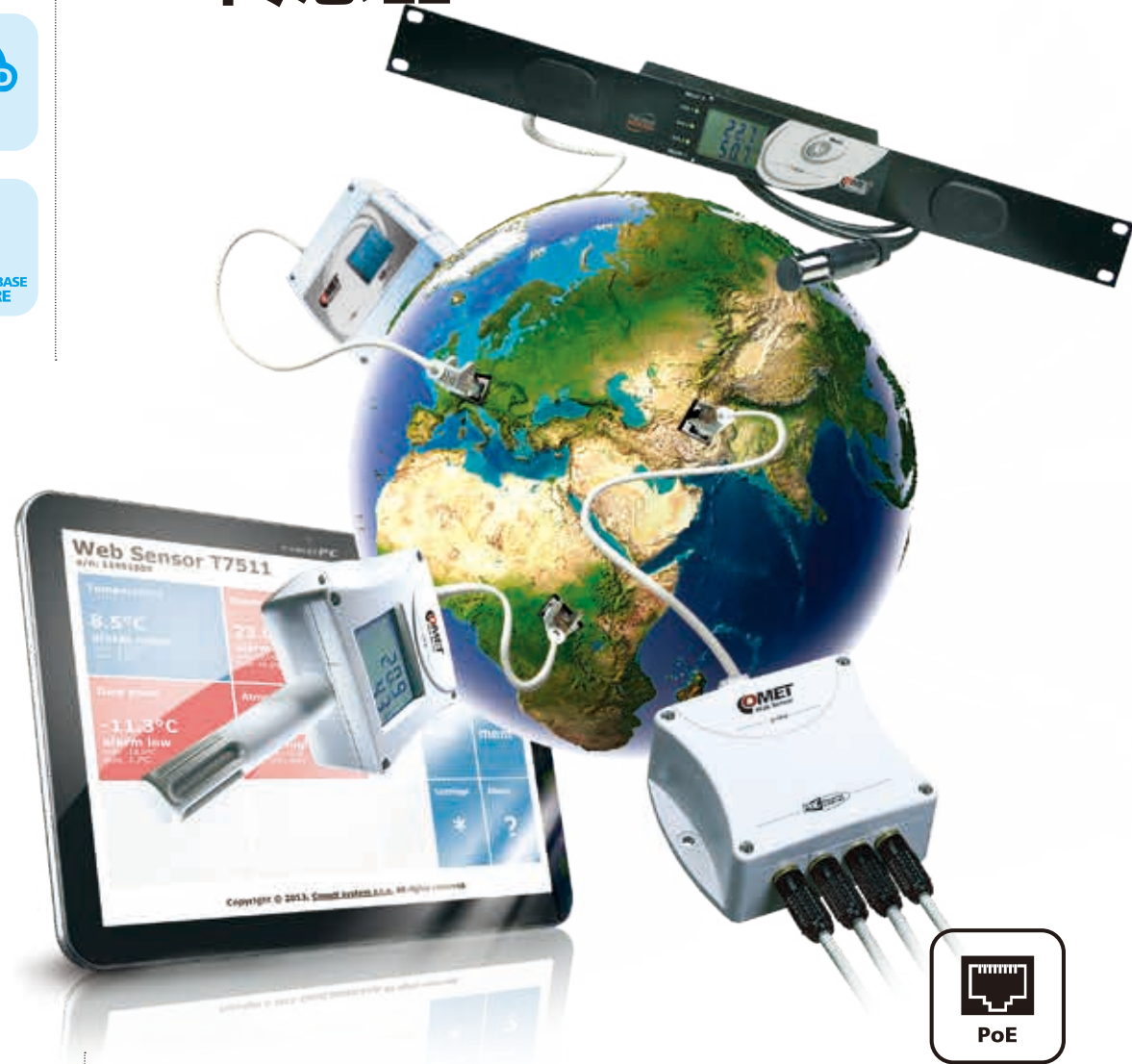
声音报警 - 按下“ESC”可关闭红色触发警报。可以禁用该功能，并且在持续时间报警条件下，声音报警处于活动状态。

设计 - 测量元件可以集成到设备主体中，也可以在长度长达四米的电缆上。外部探头可设计用于25 bar的压力。

三个二进制输入 - 这些输入不是电流隔离的，连接端子+ U 内部连接到设备电源，即+ U 端子提供与电源相同的电压电平。

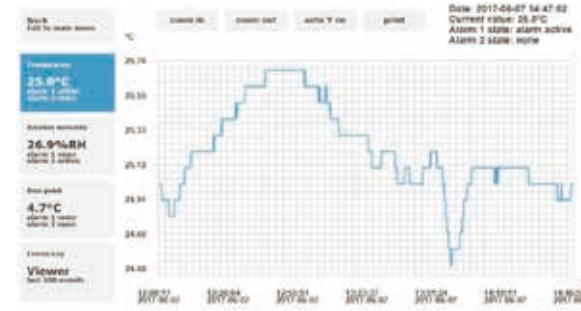


带以太网输出的传感器 Web传感器



- 精确测量
 - 温度
 - 湿度
 - 露点
 - 湿润指数
 - 大气压
 - 两态事件
 - CO₂
- 通信协议
 - SNMP
 - Modbus TCP
 - SOAP
 - XML
- 显示当前值和记录值的Web服务器
- 通过电子邮件发出报警指示
- 特定型号的PoE
- 数据分析软件COMET数据库

具有历史价值的图表



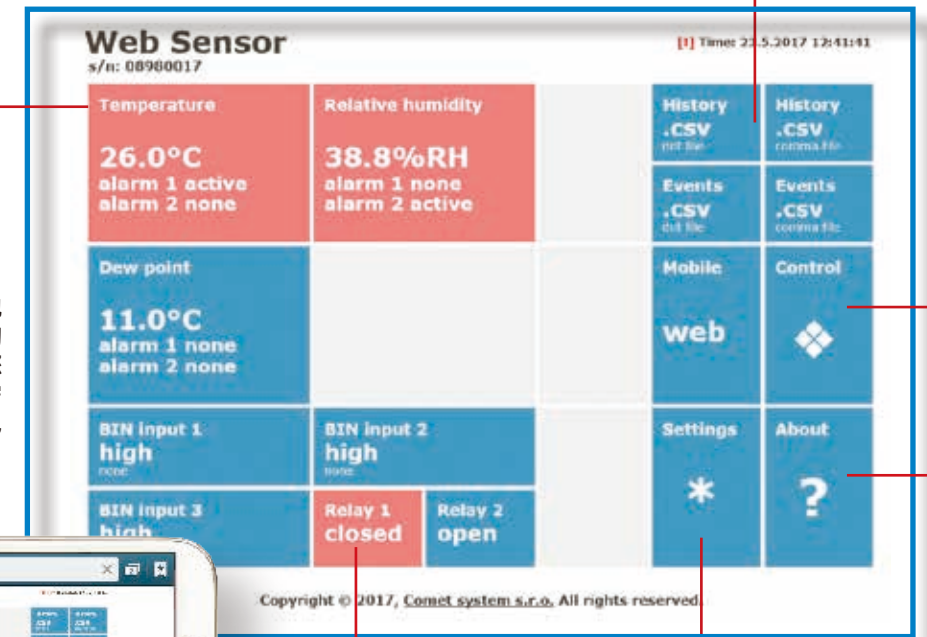
实际值的图表也可通过浏览器显示。最多可显示一千个测量值。

通过互联网远程控制继电器



当前测量值和传感器设置可以通过浏览器界面直接访问。

将测量值导出到文件



浏览器界面

当前的测量值可以在任何地方的浏览器上直接在线获得，您只需要输入IP地址。报警由红色字段指示。



传感器设置也可以直接在电脑、手机或平板电脑的浏览器中进行。您所需要做的就是输入传感器的IP地址，打开“设置”，设置从通信到警报电子邮件的所有内容。

记录事件

Parameter	Value	Binary	Relay	Event
Temperature 25.2°C alarm 1 active alarm 2 active	14:13:50 2017-05-29	Green	Relay1	Closed
	14:13:49 2017-05-29	Green	Relay1	Open
	14:13:35 2017-05-29	Green	Relay2	Open
	14:13:32 2017-05-29	Green	Relay2	Closed
Relative humidity 28.2%RH alarm 1 active alarm 2 active	14:13:30 2017-05-29	Green	Relay2	Open
	14:13:29 2017-05-29	Green	Relay2	Closed
	14:13:26 2017-05-29	Green	Relay2	Open
	14:13:25 2017-05-29	Green	Relay2	Closed
Dew point 5.5°C alarm 1 active alarm 2 active	14:13:23 2017-05-29	Green	Relay2	Open
	14:13:22 2017-05-29	Green	Relay2	Closed

软件开发工具包可用于

- SNMPv1 协议
- ModbusTCP 协议
- XML file values.xml
- SOAP 协议
- Syslog 列表



手持式测量和记录仪 Commeter



- 测量和记录
 - 温度 (探头Pt1000, Ni1000)
 - 湿度humidity
 - 露点
 - 大气压
- 精确测量最多2个探头
- 两个版本: 带和不带存储器
- 声光指示报状态
- 用于数据处理和配置的分析软件Comet Vision 2.0
- 通过按键可做各种设置
- USB通讯接口
- 背光显示屏





电池供电16路输入通道 数据记录仪，带以太网接口 MultiLogger



● 多达6个硬件输入用于测量和记录，16路虚拟通道

- 温度 (Pt1000, 电热偶)
- 湿度
- 露点
- 大气压
- 电流0-20 mA, 电压0-10 V (-60至140 mV)
- 两态事件
- 脉冲
- CO2

● 存储100万个值

● 显示报警状态:

- 电子邮件
- 短信
- 集成式报警器
- LEDs
- 两态输出可控制其它设备

● 用于数据处理和配置的分析软件 - Comet Vision 2.0

● 通信接口-USB、RS232和以太网 (SNMPv1和XML)



- 报警状态开始或结束时发送电子邮件
- 使用DATALINK：显示当前值或将设备内存中的值下载到电脑
- 使用web浏览器查看当前测量值
- 使用通用协议SNMPv1和XML读取实际测量值的第三方应用程序
- 将数据发送到COMET数据库软件，该软件包含许多用于数据分析的有用工具 - 图形、表格、统计数据等。

MS
MONITORING
SYSTEM

可变16输入通道数据记录仪 Monitoring system

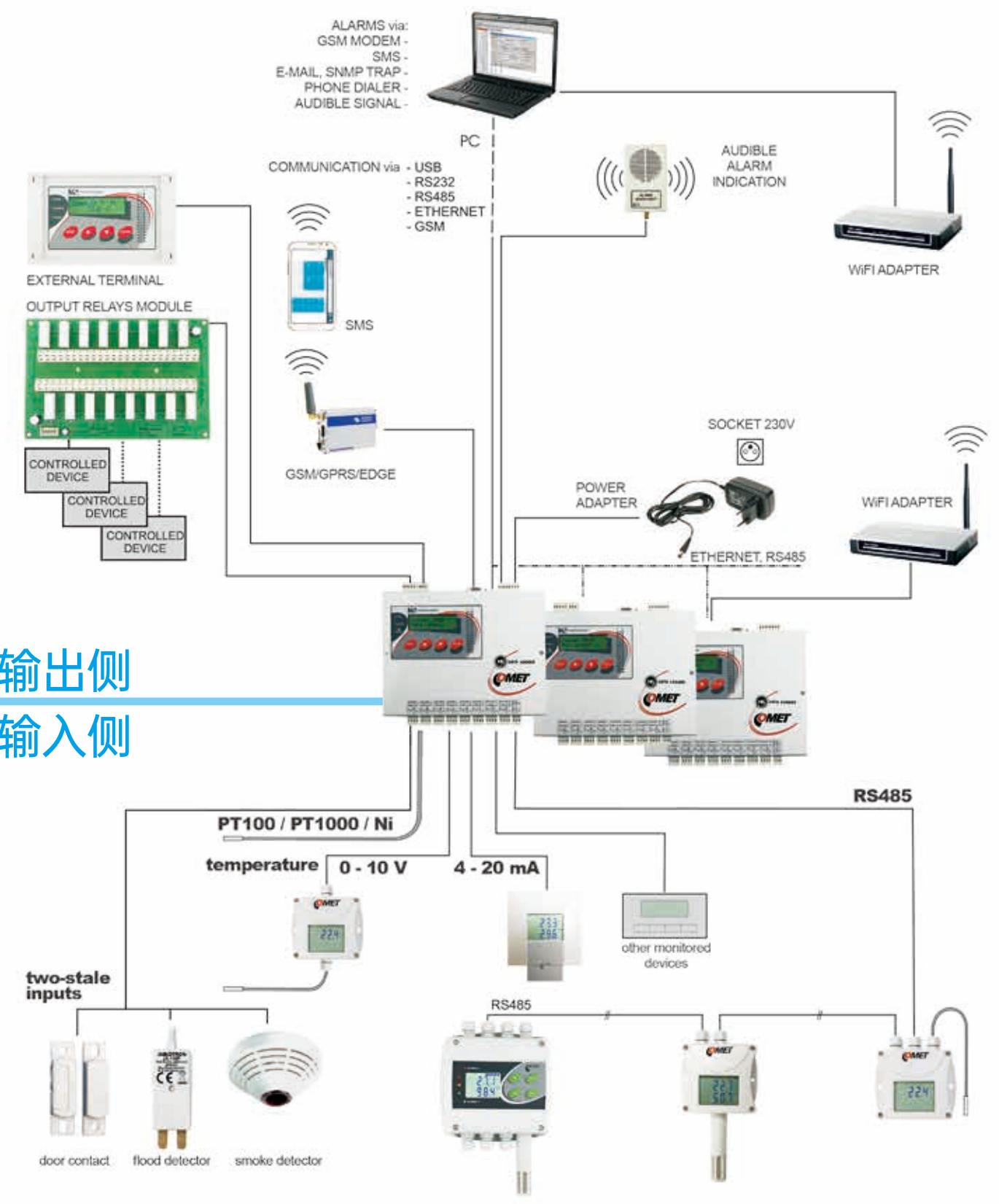
COMET DATABASE
SOFTWARE

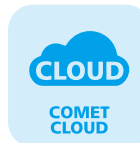


- T
- RH
- DP
- ATM PRESSURE
- A
- V
- 0/1 TWO-STATE
- PULSES
- FREQUENCY
- RESISTANCE

- 软件可配置或模块化输入，用于
 - 温度传感器Pt和Ni
 - 热电偶和热敏电阻
 - 电压与电流
 - 两态事件
 - 频率和脉冲
 - 电阻
 - 具有RS485输出的传感器
- 可存储500,000条记录，并可自动下载到电脑
- 通过集成警报器、电子邮件、短信和两态输出来控制其他设备的警报指示
- 电脑数据分析软件
- 通信接口USB、RS232、继电器、RS485 (Modbus RTU)、以太网 (Modbus TCP、SOAP等)

输出侧 输入侧





COMET Cloud

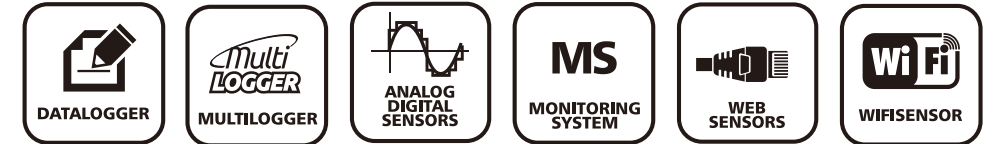
随时随地获取测量数据。COMET Cloud是COMET传感器测量数据的互联网存储器。数据可通过互联网访问，并显示在浏览器中。



- 无限制的数据空间
- 管理和组织
 - 设备
 - 测量点
 - 用户及其访问权限
- 电子邮件报警
 - 超过警报限值，可选择根据超出程度确定接收者
 - 发生故障（连接、测量错误）
- 轻松创建报告
- COMET Cloud的设备设置（每天仅一次）



所有COMET设备的存储空间 COMET数据库软件



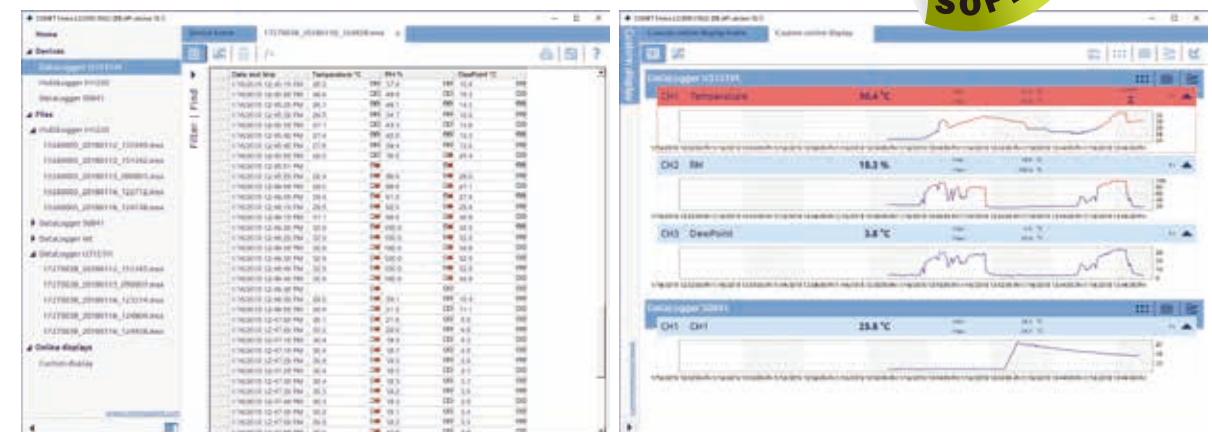
对于COMET产品的用户来说，存在一个将数据收集到一个中央位置的解决方案。它是基于MS SQL的软件解决方案，安装在客户的服务器或电脑上。

- 24小时监管
- 无限制数据存储
- 简单明了地获取您的测量值
- 所有COMET设备的单一存储库
- 报警短信和电子邮件
- 声光报警信号



分析和配置软件 COMET Vision 2.0

- 设备设置
- 下载
- 分析
- 当前数据
- 打印报告



记录数据

在线显示



Cometeo -专业太阳辐射防护罩

多层辐射防护罩用于保护气象监测系统，并提供最准确的气候测量结果。设计独特的防护罩最大限度地减少了到达传感器的太阳辐射，最大限度地减少了防护罩吸收的辐射，最大限度地增加了气象站传感器周围的环境空气流动。暴露在阳光下的表面由高强度紫外线和长期稳定的ASA塑料制成。防护罩的内表面由哑光黑色塑料制成，以尽量减少内部反射。直径 210 毫米的 14 块百叶可为测量传感器提供全面保护。

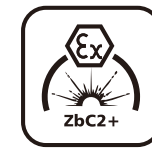
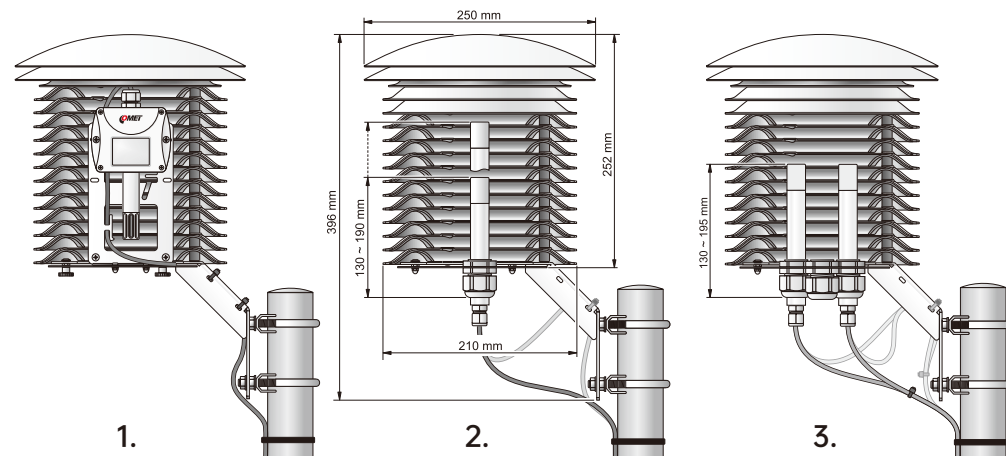
1. Cometeo F8000 具有 210 毫米的大直径防护罩，可为安装在直径为 110 毫米的圆柱形空间内的测量设备提供全面保护。

2. F8001 - 通用自然通风防护罩，适用于直径为 133 至 18 毫米的测量探头。根据需要，还可为其他尺寸的探头安装套管提供防风罩。

3. F8004 - 带四个套管的型号
版本2和版本3可用于大多数设备和探头。



工作温度范围 -40至+65°C



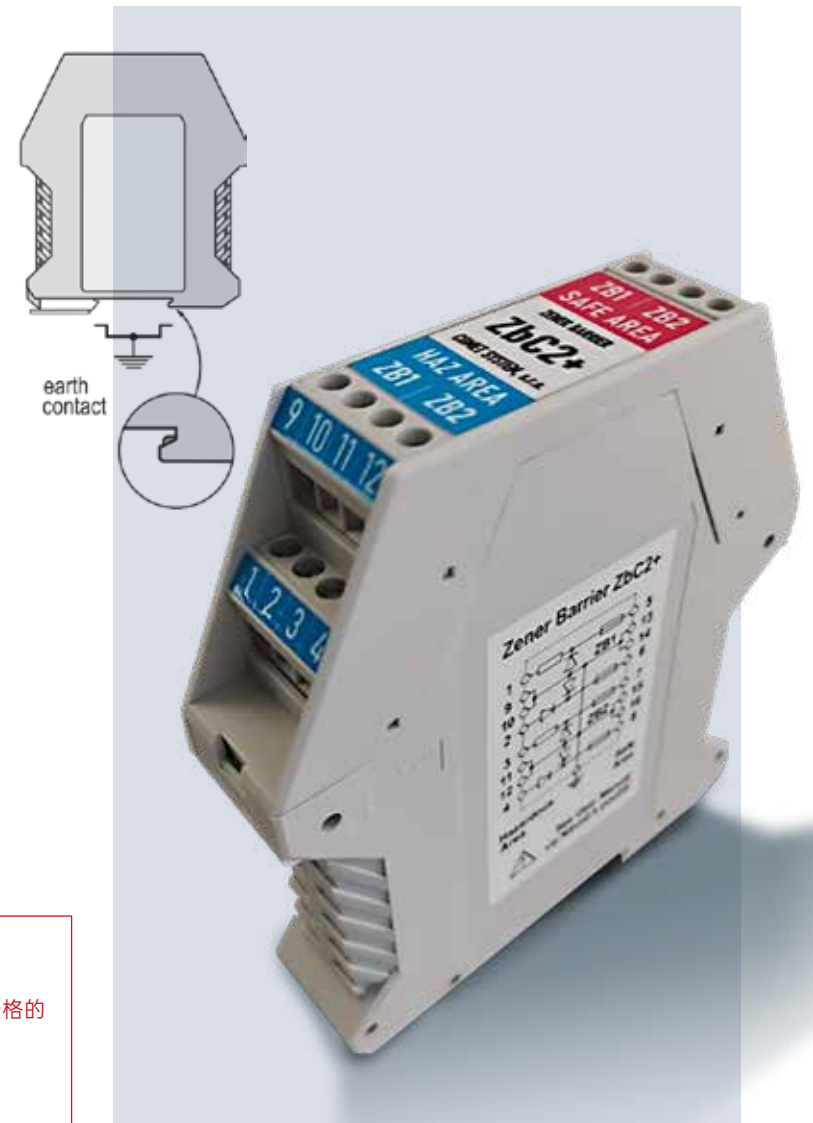
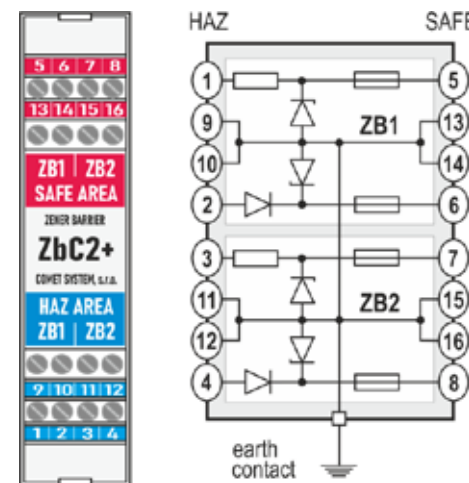
Zener barrier ZbC2 + 二合一，来自 Comet 的 Zener's barrier

- 电压 U_0 29,4 V
- 电流 I_0 95mA
- 电阻 R_{omin} 306 Ω

Zener barrier是一种经过认证的本质安全接口。它用于将位于潜在爆炸性环境（危险区域）中的认证本质安全装置连接到安全区域中的非认证装置。

主要特征

- 两个相同的 Zener barriers ZB1 和 ZB2 位于共用外壳中
- 正极性，带回流二极管
- 串联电阻
- 串联电阻 $R_{s1} = \max. 348 \Omega$ (终端 1-5, 终端 3-7)
- 串联电阻 $R_{s2} = \max. 34 \Omega$ (终端 2-6, 终端 4-8)
- 保险丝额定值
- DIN导轨安装在安全区域



两个相同的 Zener barriers ZB1 和 ZB2 位于一个共用的外壳中

注意!

安装、调试和维护只能由具有适用法规和标准资格的人员进行。
填写产品用户手册中的信息。

测量 记录 在线监测 调节 报警



HongKe
虹科

虹科电子科技有限公司

www.hongrax.com
sales@hongrax.com

广州市黄埔区开泰大道30号佳都PCI科技园6号楼

T (+86)400-999-3848

各分部：广州 | 成都 | 上海 | 苏州 | 西安 |
北京 | 台湾 | 香港 | 日本 | 韩国

*销售区域划分：华南：四川、湖北及以南 | 华北：四川、湖北以北 | 华东：江浙沪皖

版本：V1.0 - 24/5/8



华南区销售
(T: 187 0843 6952)



华东/华北区销售
(T: 188 8475 1476)



获取更多资料



hongrax.com