

EXOS

工控显示屏JSmart707

产品规格书

软件

可视化和连接软件

您会始终需要的唯一工业物联网软件

在这样一个易于学习的软件套件中，JMobile全面涵盖了从边缘到云的连接、设备管理、过程管理和数据可视化，这对于任何工业IoT平台架构中所有边缘到云的级别都是必不可少的。

- 高用户界面体验
- 创建具有降低风险的IIoT生态系统
- 从车间到云/大数据
- 真正的互操作性
- 利用JM4web创建出色的HTML5界面
- 创建具有关联报警的警报
- 使用JavaScript进行高效脚本编写
- 带有网关功能的所有平台均可随时使用200多种通信协议
- 浏览器小部件
- 集成的PLC runtime是紧凑型控制解决方案的一个选项。
包括对网络I / O的全面支持
- 提供4种语言的软件和文档：EN，DE，FR，ZH
- 多平台 runtime：Linux，Windows，Windows CE
- 与OPC UA完全兼容



概述

在这样一个易于学习的软件中，JMobile全面涵盖了连接性、设备管理、过程管理和数据可视化，这对于任何IIoT平台架构的较低级别而言是必不可少的。

为了实现连接，通过全面集成的CODESYS PLC，JMobile允许经由PROFINET、EtherCAT、POWERLINK、EtherNet /IP、Modbus等重要协议与所有I / O、传感器、运动设备进行通信。使用高度鲁棒性和安全的OPC UA标准进行传输，并马上通过TSN进行发布/订阅，数据在边缘节点网络内无缝共享，并将所有数据发送到更高的企业级和外部接口。

但是，这种严格的通信通常被推崇为一种真正的技术成就，并不能全部完整地表达JMobile。出于工业市场需求而生，与客户的这种紧密联系在不断发展的过程中一直根深蒂固，以至于漂亮的用户体验是决定性因素。

采用易于理解的图形元素内置在庞大的库中，便于实现，可以快速而独特地定义清晰的可视化。

随着市场越来越趋向于日益复杂的Web应用程序，JMobile已准备就绪。JMobile客户端-服务器体系结构已经熟练当前的HTML5 Web技术，并使用QT引擎和可伸缩矢量图形JM4 Web。这为用户提供了从任何浏览器、任何设备（智能手机、平板电脑或计算机）进行先进控制和远程监控。

MQTT (MQ遥测传输) 是专用于受约束的设备和低带宽、高延迟网络的发布/订阅协议。这是用于轻负载IIoT通信的常用协议。

JMobile 4.0带有一个高效的实施, 可以无缝连接到任何MQTT代理, 包括由Amazon、Exosite、IBM、Microsoft等提供商提供的代理器。MQTT协议已内置到JMobile runtime中, 作为一种服务具有数据网关的全部功能。

您可以轻松配置从现场设备到云的自动数据推送。数据安全是通过使用TLS和X509证书来强制执行执行的。



CORVINA是Exor提供的开放式物联网平台, 可连接任何产品、工厂、系统和机器, 从而可以利用高级分析简单直观地处理IIoT生成的数据。

CORVINA Cloud是PaaS (平台即服务) 和RMM (远程监控和管理) 系统。JMobile 4.0将首个边缘数据收集服务带到了CORVINA。

您能够想象的最简单的方法将你的数据带到云中。



适用于本机和Web HMI应用程序的统一编程方法。
现在, 比以往任何时候都更容易创建针对任何客户端的可视化优化的屏幕, 同时节省了编程时间。
新的JMobile项目验证技术使在所有条件下创建完全可操作的应用程序变得更加简单。



现有JMobile功能的重新设计和重构是提高编程效率并确保完全兼容性的最佳方法。这也是使GUI保持最新的一种方法。在JMobile 4.0中, 您将找到一个很棒的新设计, 用于:

- 带有拖放功能的项目视图可在项目中移动页面并进行多个选择
- 标签编辑器具有统一的标签数据库和字典、可自定义的视图、通用属性的多次编辑、强大的搜索和符号文件同步等功能
- 警报编辑器具有可自定义的视图、强大的搜索功能和对常用属性的多次编辑



借助新的PDF报告功能, 可以报告复杂的数据, 例如表格(警报、趋势、审计)和趋势图。
根据苛刻的应用要求, 例如符合21 CFR Part 11, PDF文件现在可以具有用于数据安全性的签名。



通信始终是JMobile应用程序中的中心点。现在, IIoT数据收集和边缘数据处理已成为工业应用中的焦点。

JMobile 4.0中的新增功能是新的CAN Direct协议, 它是创建你的CAN协议的最简单、最强大的工具。

同样非常重要, 新协议可以通过优化的数据块编程连接到Siemens Simatic S7 PLC。

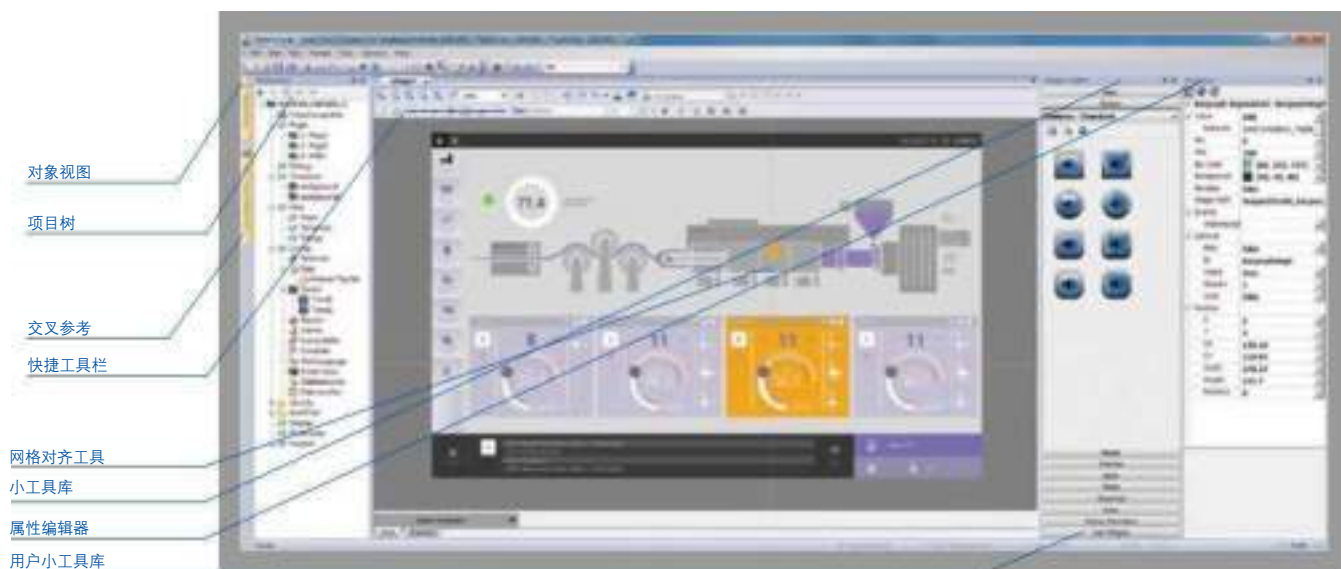


开发指导原则

指导并将继续指导JMobile开发的三个原则是：

- 1.保持对主要现场总线/通信协议的开放
- 2.使用开放的和公认的市场技术标准，例如HTML5、SVG、XML
- 3.精选集成具有无缝用户界面和极其安全的、市场领先的第三方软件

这三项原则共同为EXOR International和我们的客户提供了最佳的解决方案，在这些情况下，高度关键软件的安全，坚固的JMobile骨干能够包含并实现工业物联网实施所需的所有软件。



4.0版改进列表

- MQTT服务
- CORVINA接口
- 本机和网页的统一编程
- 项目验证器
- 重新设计项目视图
- 标签编辑器重新设计
- 与符号文件同步
- 警报编辑器重新设计
- 标签缩放和类型分配
- 支持PDF报表中的表格和图形
- 签名的PDF报告
- JM4web对通用表、审计表、趋势表的支持
- 趋势数据采集速度高达每秒10个样本
- 字母数字标签的趋势数据采集
- 趋势表的可配置纵列视图
- 单个数据记录多达300个标签
- 用于用户管理的JS API函数
- 更多密码定义规则
- 在XML中导入/导出消息小工具的文本
- 文本小工具，消息小工具和警报中的实时标签
- 具有折叠视图的历史警报
- 区域设置作为项目属性
- BACnet协议中的BACnet服务器功能
- BACnet JS API函数，用于在runtime发现设备和对象
- 播放来自外部数据源的视频
- 使用PLCM09发送短信

新协议

- Siemens S7 Optimized Datablocks
- CAN Direct
- IDEC Maintenance
- Keyence KV
- DMX512
- Robox BCC/31
- EATON Suconet K

纯网页技术

JMobile 4 Web是工业控制应用与无处不在的移动设备 (例如智能手机和平板电脑) 之间的无缝连接。它在2010年超前于市场愿景而开发, 并且自从使用与JMobile相同的指导原则以来就不断进行更新, 现在它提供了最全面的纯Web技术。

由EXOR设计和维护, 该公司在工业领域拥有45年的经验。

- 纯网页技术
- 自2010年以来创建和开发
- 基于HTML5 / JS
- 通过https协议支持进行安全连接
- 100%HTML5 Web HMI界面
- 响应设计就绪
- 实时数据更新 (每秒高达10倍)
- 多点触控支持
- 适用于具有iOS和Android的PC和智能设备的最常见浏览器
- 使用方便。无需HTML能力
- 完整的JMobile库, 包含超过2000个小部件
- 可作为第三方平台的组件
- 数据采集与趋势
- 菜谱
- 多语言
- Java脚本
- 用户管理
- 画布和定制小部件



概述

借助JMobile中嵌入的HTML5和Javascript技术, 远程监视和控制应用所需的全部就是具有HTML5支持的Web浏览器: Firefox, Chrome, Safari和Microsoft EDGE。通过移动设备进行操作时不需要“应用程序”, 从而降低了跨各种操作系统兼容的风险。

使用JM4web, 您可以通过所有JMobile runtime系统中包含的集成Web服务器对JMobile应用程序进行即时Web访问。

JM4web允许为目标移动设备创建准确的响应用户体验。Web服务器将检测连接的客户端设备的分辨率并提供适当的页面。

JM4web是JMobile已提供的强大的远程连接和可视化工具的理想补充。

智能边缘



智能边缘 - JSmart系列

当美学和功能性相遇时，市场就会发生变化。

- 从5.0英寸到21.5英寸的TFT彩色显示屏,
- 分辨率高达1920x1080像素，具有16M色，可调光的背光
- 具有滑动和缩放功能的PCAP触摸屏多点触控
- 用于电源和以太网的10/100以太网端口PoE单电缆
- Wi-Fi 连接
- 高达ARM Cortex-A9四核CPU
- 全面的IP67保护； 特别适用于安装臂直接安装在机器上
- 安装在22毫米的孔上
- 包括环境和运动传感器
- 可使用离源点最长100m的电缆



概述

每隔一段时间就会有改变市场的新产品发布。它通过鼓励参与者质疑现状来影响所有参与者的观点。并且当创新导致差异化被不断地创建时，就要挑战之前所做的事情。

EXOR希望通过介绍智能 HMI 现场设备 JSmart 系列，邀请您加入想象和发现之旅。该产品类似于消费领域的智能手机、平板电脑和PC，并且还是一款鲁棒性的工业级产品，并将持续数年。

我们已经花费了多年来重新设计板上的近80%的内部组件，以适应令人难以置信的美丽又纤薄的外壳。从任何角度看产品，都有一种宁静和纯净的感觉，掩盖了其下方的强大技术。

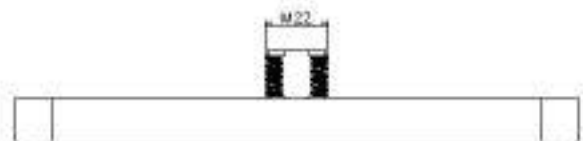
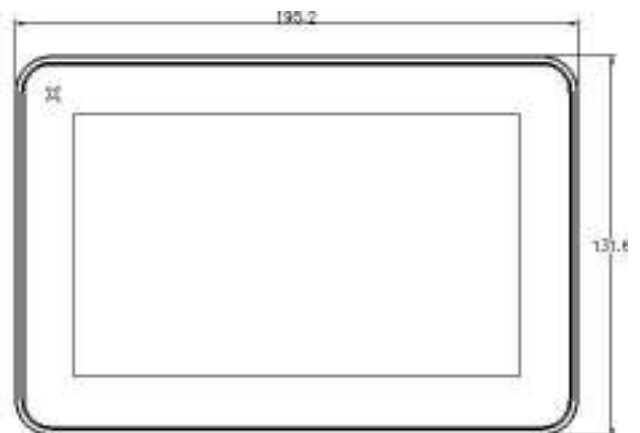
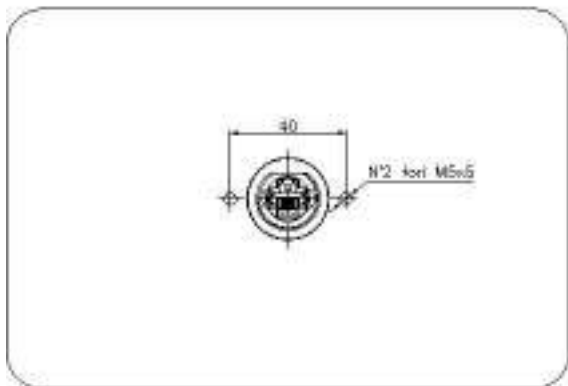
达到四核Cortex A9，多点触控和鲁棒性的玻璃前面板，全套运动和环境传感器以及 wifi 接口，共同为您提供了广泛的应用可行性。

挑战以前发生的事情

JSmart707 - 技术数据



System Resources	
Display - Colors	7" TFT - 16M
Resolution	1024x600
Brightness	400 cd/m ² typ.
Dimming	to 0%
Touchscreen	Projected Capacitive - Multitouch
CPU	ARM Cortex-A9 dual core - 800 MHz
Operating System	Linux RT
Flash	4 GB
RAM	1 GB
FRAM	64 KB
Real Time Clock, RTC Back-up	Yes
Interface	
Ethernet port	10/100 PoE
USB port	1 (Host V2.0, max. 50 mA, available with special cable)
LED	1 RGB
Sensors	Temperature, 3-Axis Accelerometer
Wi-Fi	IEEE 802.11a/b/g
Buzzer	Yes
Ratings	
Power supply	IEEE 802.3af PoE
Power Consumption	9 W
Battery	Yes (rechargeable)
Environment Conditions	
Operating Temp	-20° to +55° C (vertical installation)
Storage Temp	-30°C to +80°C
Operating / Storage Humidity	5-85% RH, non-condensing
Protection Class	IP67 (requires appropriate accessories and cables) Type: 1, 12, 4x
Dimensions and Weights	
Faceplate LxH	195.2x131.6 mm (7.68x5.18")
Depth D+T+T	16.5 mm (0.66")
Weight	0.7 Kg
Approvals	
CE	EN 6231, EN 61010-1, EN IEC 61010-2-201 EN 61000-6-2, EN 61000-6-4, EN 61000-6-1, EN 61000-6-3, ETSI EN 301 489-1, ETSI EN 301 489-17 ETSI EN 300 328
UL	cULus: UL61010-1 / UL61010-2-201
UL	cULus: Class 1 Div 2
RCM	Yes



JSmart 应用

1

选择适合您需要的面板尺寸和技术规格

2

浏览所提供的应用示例，以帮助您想象如何使用 JSmart

3

请参阅支架、电缆和PoE相关的页面

4

一个新的智能 HMI 现场，增强每天工作的体验

JSmart - 应用

管型附件用于 JSmart705, 707, 710

专为直管固定或更复杂弯曲等要求而设计，适用于5、7和10英寸面板，该应用可以达到 IP67 级别。



针对该应用你需要的部件：

管子支架



货号: +JSBRU001

管子支架



货号: +JSBRU002

PoE 注入器
DIN或面板安装



选择你的解决方案于 p.104

电缆



选择你的解决方案于 p.108

JSmart - 应用 管型附件用于JSmart715 和 721

专为直管固定或更复杂弯曲等要求而设计，适用于15和21英寸面板，该应用可以达到 IP67 级别。



针对该应用你需要的部件：

管子支架



货号: +JSBRU002

PoE 注入器
DIN 或面板安装



选择你的解决方案于 p.104

电缆



选择你的解决方案于 p.108

JSmart - 应用

墙壁附件用于 JSmart705, 707, 710

当需要简单而坚固地安装到墙壁或机柜上时，可用此应用。所有这些都是不会失去 JSmart 扁平外壳的重要性。该应用可以达到 IP67 级别。



针对该应用你需要的部件：

墙壁支架



货号: +JSBRU003

PoE 注入器
DIN 或面板安装



选择你的解决方案于 p.104

电缆



选择你的解决方案于 p.108

JSmart - 应用

墙壁附件用于 JSmart715 和 721

当需要简单而坚固地安装到墙壁或机柜上时，可用此应用。所有这些都是不会失去 JSmart 扁平外壳的重要性。该应用可以达到 IP67 级别。



针对该应用你需要的部件：

墙壁支架



货号: +JSBRU004

PoE 注入器
DIN 或面板安装



选择你的解决方案于 p.104

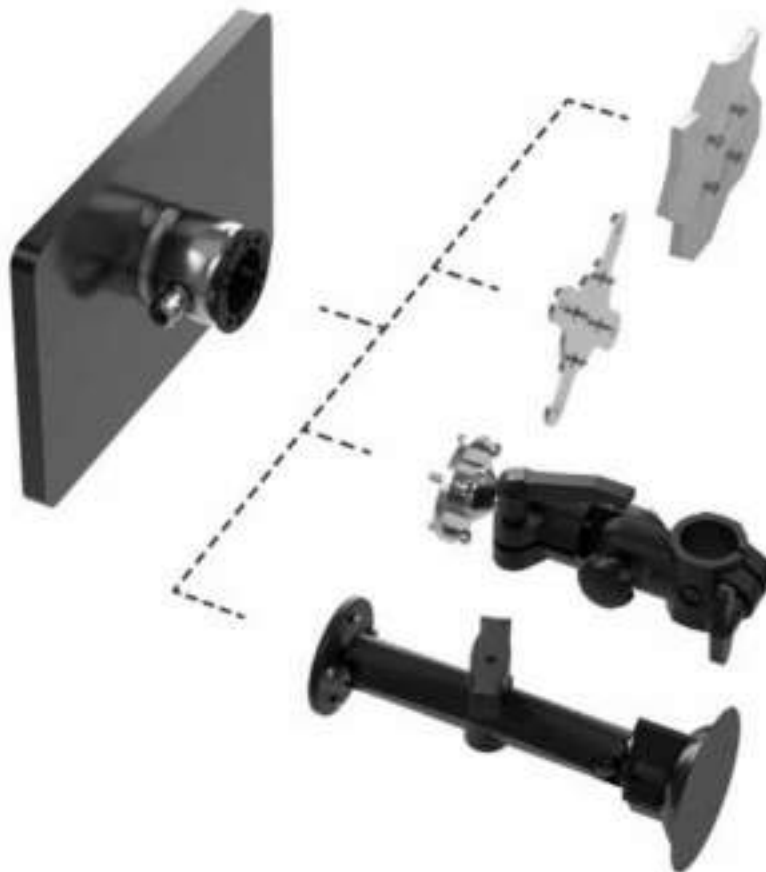
电缆



选择你的解决方案于 p.108

多个使用附件用于JSmart705, 707, 710

对于某些通用类型的臂，以太网电缆的通过会受到阻碍。我们提供一个侧面输出和特殊电缆。该应用可以达到 IP67 级别。



针对该应用你需要的部件：

多用途支架带电缆密封压盖



货号: +JSBRU009

JSmart VESA适配器
支架



货号: +JSBRU008

PoE 注入器
DIN 或面板安装



选择你的解决方案于 p.104

Ethernet 电缆



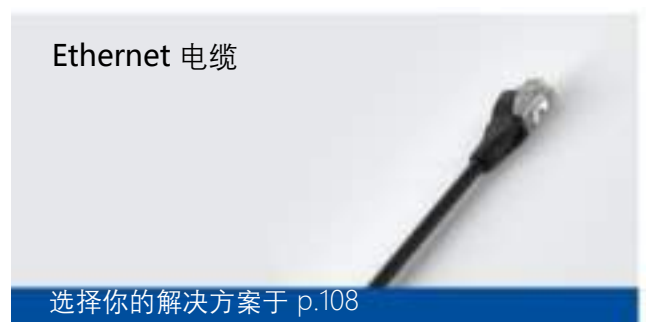
选择你的解决方案于 p.108

多个使用附件用于 JSmart715 和 721

对于某些通用类型的臂，以太网电缆的通过会受到阻碍。我们提供一个侧面输出和特殊电缆。该应用可以达到 IP67 级别。



针对该应用你需要的部件：



桌面支架用于JSmart所有尺寸

JSmart是典型的“傻瓜Web浏览器”。除了可以用于工厂车间的高温 and 灰尘环境下之外，还可以使用多年。这款台式电脑桌架和鼠标USB电缆允许用于非常时尚的方式中。该应用可以达到IP67级别。



针对该应用你需要的部件：

JSmart 桌面支架



货号: +JSBRU006

PoE 注入器
DIN 或面板安装



选择你的解决方案于 p.104

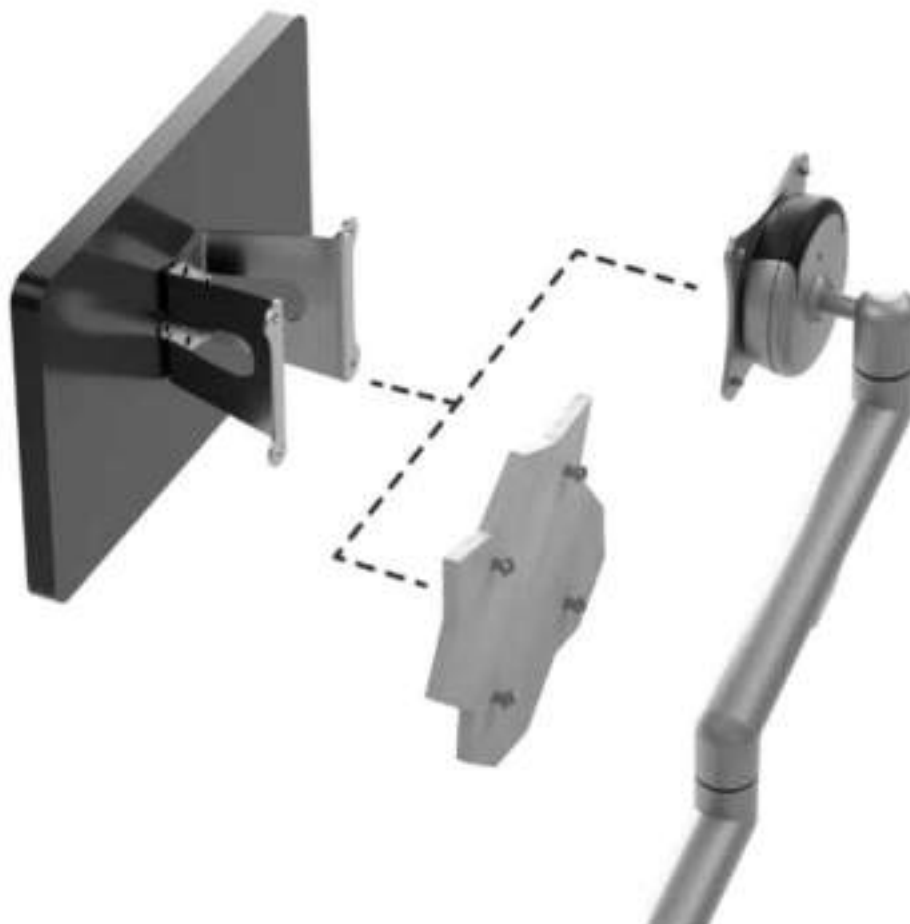
电缆 PoE - USB



货号: +JSCAU003

VESA附件用于JSmart所有尺寸

在根本不需要电缆穿过墙壁的情况下，可以使用此支架。该应用可以达到 IP67 级别。



针对该应用你需要的部件：

JSmart VESA 支架



货号: +JSBRU005

PoE 注入器
DIN 或面板安装



选择你的解决方案于 p.104

电缆



选择你的解决方案于 p.108

鹅颈管允许JSmart用于远离工业环境的许多不同情况。



针对该应用你需要的部件：

鹅颈支架



货号: +JSBRU007

PoE 注入器
DIN 或面板安装



选择你的解决方案于 p.104

JSmart 附件



PoE 注入器

您可以在JSmart PoE注入器DIN导轨安装和JSmart PoE注入器面板安装之间选择。

JSmart PoE注入器
DIN导轨安装



货号: +JSPOU0P1

JSmart PoE注入器
面板安装

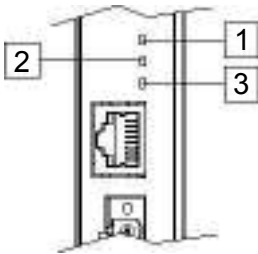


货号: +JSPOU0P2

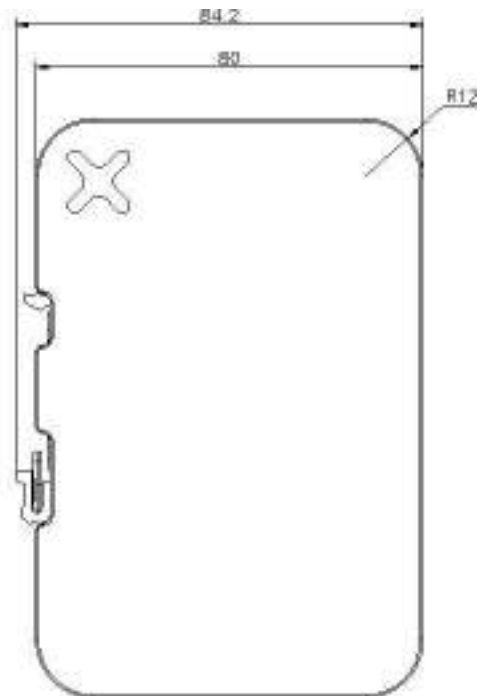
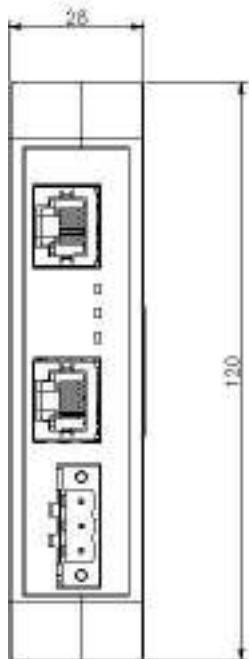
JSmart PoE 注入器DIN导轨安装



Features	
PoE Standard	IEEE 802.3af/at
Output Power	36W max
DC Output Voltage	+54 Vdc
Data rates	10/100
Interface	
Ethernet IN port	10/100
Ethernet OUT port	10/100 PoE
Diagnostic LEDES	3
Ratings	
Power Supply	+24 Vdc (18-32 Vdc)
Current Consumption	2.0 A at 24 Vdc (max.)
Efficiency	80% typ
Over Voltage / Current Protection	Yes
Short Circuit Protection	Yes
Reverse Polarity	Yes
Environment Conditions	
Operating Temp	-20°C to +55° C
Storage Temp	-30°C to +80°C
Operating / Storage Humidity	5-85% RH, non-condensing
Protection Class	IP20 EN60529
Dimensions and Weights	
Faceplate LxH	80x120 mm
Depth D	28 mm
Weight	350 g
Approvals	
CE	Emission EN 61000-6-4, Immunity EN 61000-6-2 for installation in industrial environment
UL	cULus: UL61010-1 / UL61010-2-201
RCM	Yes



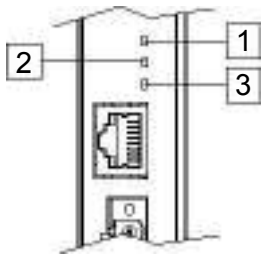
LED	颜色	规格
1	红色	故障
2	绿色	状态: PoE运行
	红色, 慢闪	状态: 过载
3	红色, 快闪	状态: 过温
	绿色	电源ON



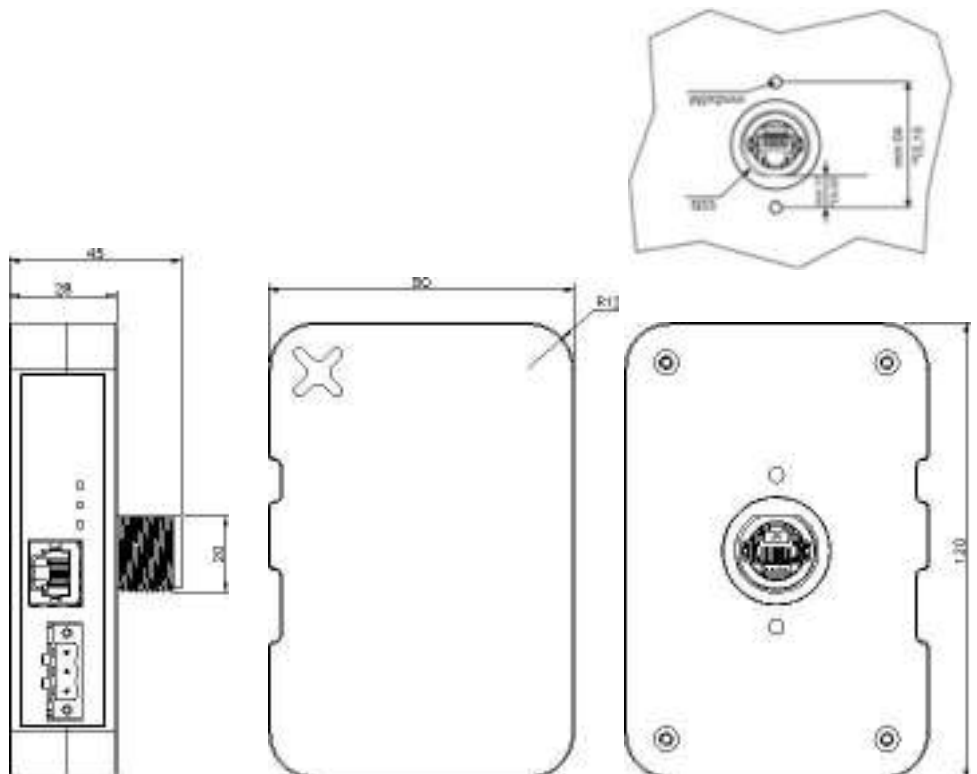
JSmart PoE注入器面板安装



Features	
PoE Standard	IEEE 802.3af/at
Output Power	36W max
DC Output Voltage	+54 Vdc
Data rates	10/100
Interface	
Ethernet IN port	10/100
Ethernet OUT port	10/100 PoE
Diagnostic LEDES	3
Ratings	
Power Supply	+24 Vdc (18-32 Vdc)
Current Consumption	2.0 A at 24 Vdc (max.)
Efficiency	80% typ
Over Voltage / Current Protection	Yes
Short Circuit Protection	Yes
Reverse Polarity	Yes
Environment Conditions	
Operating Temp	-20°C to +55° C
Storage Temp	-30°C to +80°C
Operating / Storage Humidity	5-85% RH, non-condensing
Protection Class	IP20 EN60529
Dimensions and Weights	
Faceplate LxH	80x120 mm
Depth D	28 mm
Weight	350 g
Approvals	
CE	Emission EN 61000-6-4, Immunity EN 61000-6-2 for installation in industrial environment
UL	cULus: UL61010-1 / UL61010-2-201
RCM	Yes



LED	颜色	规格
1	红色	故障
	绿色	状态: PoE运行
2	红色, 慢闪	状态: 过载
	红色, 快闪	状态: 过温
3	绿色	电源ON



JSmart - 附件 管子支架

管子支架

37 mm 距离管子,
48 mm 管子固定, 包
括所有垫圈和螺钉,
IP67 等级



货号: +JSBRU001

管子支架

50 mm 距离管子,
48 mm 管子固定, 包
括所有垫圈和螺钉,
IP67 等级



货号: +JSBRU002

支架用于 705, 707, 710

墙壁支架

50 mm 距离墙壁, 包
括所有垫圈和螺钉,
IP67 等级



货号: +JSBRU003

多用途支架带电 缆密封压盖

50 mm 距离墙壁, 包括所有
垫圈和螺钉, IP67 等级



货号: +JSBRU009

支架用于 JSmart 715, 721

墙壁支架

50 mm 距离墙壁, 包
括所有垫圈和螺钉,
IP67 等级



货号: +JSBRU004

多用途支架带电 缆密封压盖

50 mm 距离墙壁, 包括所有
垫圈和螺钉, IP67 等级



货号: +JSBRU010

电缆 90° PoE - 5 m



货号: +JSCAU001

电缆 PoE - USB - 5 m



货号: +JSCAU003

电缆 PoE - 5 m



货号: +JSCAU002

电缆 PoE - 5 m



货号: +JSCAU004

JSmart VESA 支架

70 mm 距离墙壁, 包括所有垫圈和螺钉



货号: +JSBRU005

JSmart 桌面支架

用于桌面, 51.7 mm 高, 完美的高度易于使用



货号: +JSBRU006

鹅颈支架

570 mm 高, 多面板灵活性, IP20 等级, 5 m 电缆包含



货号: +JSBRU007

JSmart VESA适配器支架



货号: +JSBRU008

JMobile Communication Protocols

Updated to JMobile V4.0

Manufacturer/ Organization	Protocol	Ethernet	Serial	CAN/other	eTOP500 eTOP600	eX700 eXware	eSMART	JSmart (5)	ON3 H3 (2)	ON3 H4	JM PC Runtime	JM ID
3S	CODESYS V2 ETH	•			•	•	•	•	•	•	•	CDSE
	CODESYS V2 SER		•		•	•	•	•	•	-	•	CDSY
	CODESYS V3 ETH	•			•	•	•	•	•	•	•	CDS3
ABB	ABB SattCon COMLI		•		•	•	•	•	•	-	•	ABSA
	ABB Mint Controller HCP		•		•	•	•	•	•	-	•	BALD
Automation Direct	Automation Direct Do-more		•		•	•	•	•	•	-	•	ADDM
BACnet	BACnet	•	•		•	•	•	•	•	• (1)	• (1)	BACN
Beckhoff	Beckhoff ADS	•			•	•	•	•	•	•	•	BEAD
Bosch Rexroth	Rexroth IndraControl	•			•	•	•	•	•	•	•	INDR
CAN	CANopen HMI		•		•	•	• (4)	•	-	-	-	CANH
	CANopen SDO		•		•	•	• (4)	•	-	-	-	CANO
	CAN Direct		•		•	•	• (4)	•	-	-	•	CAND
Delta	Delta Modbus RTU		•		•	•	•	•	•	•	•	DELT
DNP3	DNP3 Outstation	•			•	•	•	•	•	•	•	DNPO
Eaton	Eaton Suconet-K		•		-	•	•	-	-	-	-	SCNK
Emerson	ROC Plus	•	•		•	•	•	•	•	• (1)	•	ROCP
ESTA	DMX512 Digital Multiplex		•		•	•	•	-	-	-	-	DMX5
EXOR	Direct Serial		•		•	•	•	•	•	-	•	DSER
	Direct Socket		•		•	•	•	•	•	-	•	DSCK
Fatek	Fatek FACON SER		•		•	•	•	•	•	-	•	FACO
	Fatek FACON ETH		•		•	•	•	•	•	•	•	FAET
GE	GE Intelligent Platforms SNP		•		•	•	•	•	•	-	•	GE90
	GE Intelligent Platforms SRTP		•		•	•	•	•	•	•	•	GEE2
	GE SRTP		•		•	•	•	•	•	•	•	GEE2
Hitachi	Hitachi ETH		•		•	•	•	•	•	•	•	HJET
	Hitachi SER		•		•	•	•	•	•	-	•	HISE
IDEC	IDEC Maintenance	•	•		•	•	•	•	• (1)	•	•	IDE3
J1939	J1939		•		•	•	• (4)	•	-	-	-	J193
Jetter	Jetter Ext ETH		•		•	•	•	•	•	•	•	JEE2
Keyence	Keyence KV	•	•	•	•	•	•	•	•	• (1)	•	KEKV
KNX	KNX TP/IP	•	•		•	•	• (1)	• (1)	• (1)	• (1)	• (1)	KNX
Koyo	Koyo DL		•		•	•	•	•	•	-	•	KOYO
	Koyo DL ETH		•		•	•	•	•	•	•	•	KOET
Lenze	Lenze CANopen		•		•	•	• (4)	•	-	-	-	LENZ
Mitsubishi	Mitsubishi FX ETH	•			•	•	•	•	•	•	•	MIFE
	Mitsubishi FX SER		•		•	•	•	•	•	-	•	MIFX
	Mitsubishi iQ/Q/L ETH	•			•	•	•	•	•	•	•	MIQE
	Mitsubishi iQ/Q/L SER		•		•	•	•	•	•	-	•	MIQS
Modbus	Modbus RTU		•		•	•	•	•	•	-	•	MRTU
	Modbus RTU Server		•		•	•	•	•	•	-	•	MODS
	Modbus TCP	•			•	•	•	•	•	•	•	MODT
	Modbus TCP Server	•			•	•	•	•	•	•	•	MODR
Nidec/Control Techniques	CT Modbus CMP ETH	•			•	•	•	•	•	•	•	CCMP
	Control Techniques Modbus TCP	•			•	•	•	•	•	•	•	EIAM
NMEA	NMEA 0183		•		•	•	•	•	•	-	•	NMEA
	NMEA 2000		•		•	•	• (4)	•	-	-	-	NM20
Omron	Omron FINS ETH	•			•	•	•	•	•	•	•	OMRE
	Omron FINS SER		•		•	•	•	•	•	-	•	OMRF
OPC	OPC UA Client	•			•	•	•	•	•	•	•	OPCU
Panasonic	Panasonic FP		•		•	•	•	•	•	-	•	MAF1
Phoenix Contact	ProConOS ETH	•			•	•	•	•	•	•	•	PROC
PROFIBUS	Profibus DP		•		•	•	• (9)	-	-	-	-	PROD
	Profibus DP S7		•		•	•	• (9)	-	-	-	-	S7DP
ODVA	Ethernet/IP CIP	•			•	•	•	•	•	•	•	ETIP
Robox	ROBOX BCC/31	•			•	•	•	•	•	• (1)	•	ROBX
Rockwell	A-B DF1		•		•	•	•	•	•	-	•	ABDF
	A-B DH485		•		•	•	•	•	•	-	-	ABDH
	A-B ENET	•			•	•	•	•	•	•	•	ABEN
SAIA	SAIA S-BUS		•		•	•	•	•	•	-	•	SBUS
	SAIA S-BUS ETH	•			•	•	•	•	•	•	•	SAET
Schneider	Uni-Telway		•		•	•	•	•	•	-	•	TELU
Siemens	Simatic S7 ETH	•			•	•	•	•	•	•	•	S7ET
	Simatic S7 MPI		•		•	•	• (3)	• (3)	-	-	-	MPOB
	Siemens S7 Optimized	•			•	•	•	•	•	•	•	S7OP
	Simatic S7 PPI		•		•	•	•	•	•	-	-	S7PP

Notes:

- Available
- Available on demand

- Not supported by hardware platform

- (1) IP only
- (2) H3 device models are available with either Ethernet or serial connection. Choose appropriately for the protocol in use
- (3) Minimum BSP version number required for eX705, eXware703, eSMART04, eSMART04M, eSMART07M, eSMART10
- (4) eSMART107 only
- (5) Standard JSmart products do not include serial or CAN communication ports
- (9) Except eXware705

CODESYS V3 Communication Stacks

Updated to CODESYS V3.5.12 (Linux) and V3.5.12 (Windows CE)

CODESYS V3.5 Communication Stack				Series 500 Series 600	eX700 eXware	eSMART	JSmart (5)	ON3 H3 (6)	ON3 H4	JM PC Runtime
Modbus TCP	Master and slave	•		•	•	•	•	•	-	-
Modbus RTU	Master and slave		•	•	•	•	•	•	-	-
CANopen			•	•	•	• (7)	•	-	-	-
EtherNet/IP		•		•	•	•	•	•	-	-
PROFINET		•		•	•	•	•	•	-	-
EtherCAT		•		-	•	• (7)	•	-	-	-
Powerlink		•		-	•	•	•	-	-	-
OPC UA Server (8)		•		•	•	•	•	•	-	-
J1939			•	-	•	• (7)	-	-	-	-

Notes:

- (6) H3 device models are available with either Ethernet or serial connection. Choose appropriately for the protocol in use
- (7) eSMART107 only
- (8) Refers to 3S OPC UA Server as a component of CODESYS runtime. It does not refer to the JMobile OPC UA Server



更多案例



hohuln.com



华东区销售



华南华北区销售



hohuln.com

sales@hkaco.com

400-999-3848

广州市黄埔区神舟路18号润慧科技园C栋6层

各分部: 广州 | 成都 | 上海 | 苏州 |
西安 | 北京 | 台湾 | 香港 | 美国